

wally

reflex

sistema

2	Introduzione <i>Introduction</i>	40	Retroilluminazione MarmoReflex <i>MarmoReflex Backlighting System</i>
22	Sistema Lineare Wally <i>Wally Linear System</i>	44	Accessori Giorno e Notte <i>Day and Night Accessories</i>
24	Elementi principali <i>Key Elements</i>	46	Moduli TV <i>TV Modules</i>
26	Dimensione dei Moduli <i>Modularity</i>	50	Vetrine <i>Display Cabinets</i>
28	Esempi Estetici di Composizioni Lineari <i>Aesthetic Examples of Linear Compositions</i>	52	Mensole e Cassettiere Fisse <i>Fixed Shelves and Drawers</i>
30	Versatilità Architettonica <i>Architectural Versatility</i>	56	Mensole e Cassettiere Regolabili <i>Adjustable Shelves and Drawers</i>
32	Angoli Interni ed Esterni <i>Internal and External Corners</i>	60	Cabina armadio <i>Walk-in closet</i>
34	Moduli Passaggio e Moduli Finestra <i>Pass-through and Window Modules</i>	62	Esempi di Configurazione <i>Examples of Configuration</i>
36	Soluzioni integrate <i>Integrated solutions</i>	64	Capienza <i>Capacity</i>
36	Interruttori and Prese Elettriche <i>Switches and Wall Sockets</i>	66	Moduli Isola <i>Island Modules</i>
38	Pannelli Ispezionabili <i>Inspectable panels</i>	68	Materiali e Finiture <i>Materials and finishes</i>

INTRODUZIONE INTRODUCTION

Wally è un sistema decorativo funzionale che combina eleganza e funzionalità attraverso pannellamenti lineari incorniciati da una struttura in legno, creando spazi esclusivi e personalizzati.

Disponibili in una vasta gamma di finiture, come MarmoReflex, LegnoReflex, legno, pelle e tessuto, i pannelli offrono infinite possibilità di design.

Il sistema per pareti Wally permette di giocare con geometrie e pattern diversi, mentre la retroilluminazione dei pannelli in MarmoReflex aggiunge un elemento di raffinatezza.

La gamma di accessori disponibili per Wally include una varietà di opzioni, come cassette, mensole fisse e regolabili, moduli vetrina e moduli TV, rendendo il sistema estremamente versatile e adatto a qualsiasi area della casa.

Questo livello di personalizzazione è particolarmente vantaggioso per le cabine armadio, dove ogni dettaglio può essere adattato per massimizzare la funzionalità e l'estetica.

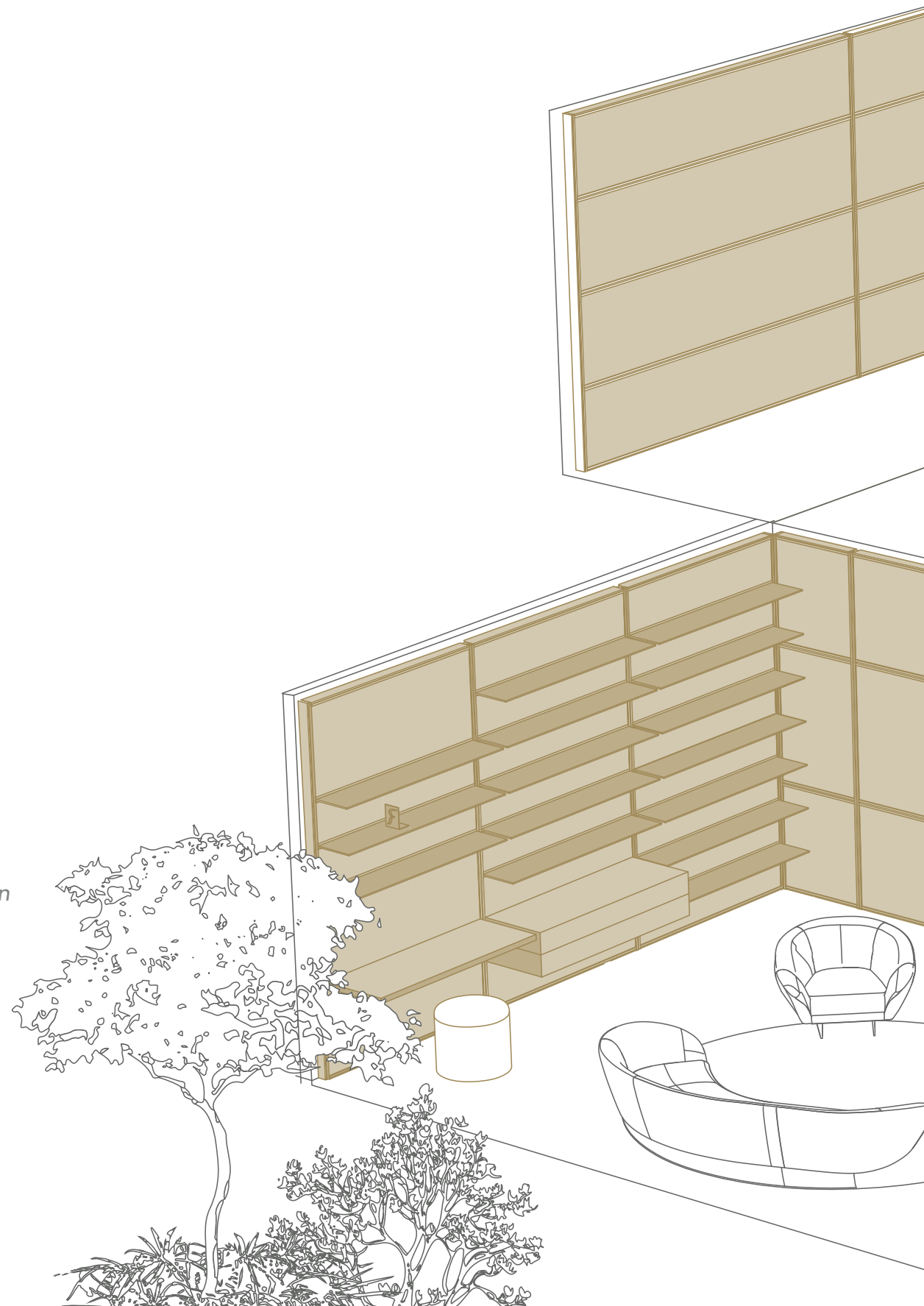
Wally is an innovative wall system that blends elegance and functionality through linear paneling framed by a wooden structure, creating exclusive and customized spaces.

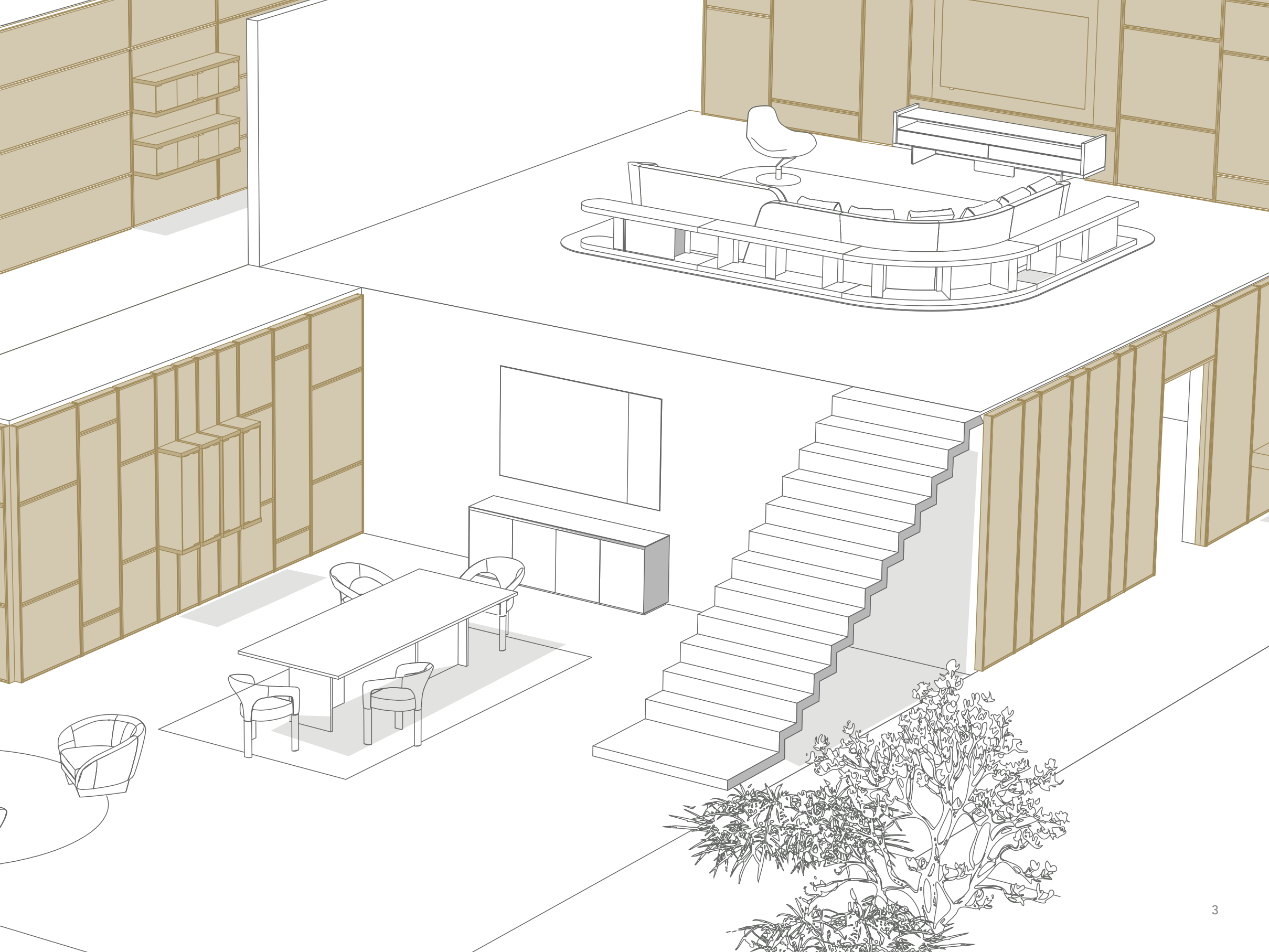
Available in a wide range of finishes, including MarmoReflex, LegnoReflex, wood, leather, and fabric, the panels offer endless design possibilities.

The functional decorative system of Wally allows for experimentation with various geometries and patterns, while the backlighting of MarmoReflex panels adds a touch of sophistication.

The range of available accessories for Wally includes a diverse selection, such as drawers, fixed and adjustable shelves, display modules, and TV units, making the system highly versatile and suitable for any area of the home.

This adaptability is especially beneficial for walk-in closets, where every detail can be tailored to maximize both functionality and aesthetics.







Boiserie soluzione lineare.
pannelli in tessuto Roma 07 Cotton,
profili in legno in Frassino tinta Ebano.
Modulo passaggio.

Boiserie linear solution.
panels in Roma 07 Cotton fabric,
wood profiles in Ebony-stained Ash.
Module passage.

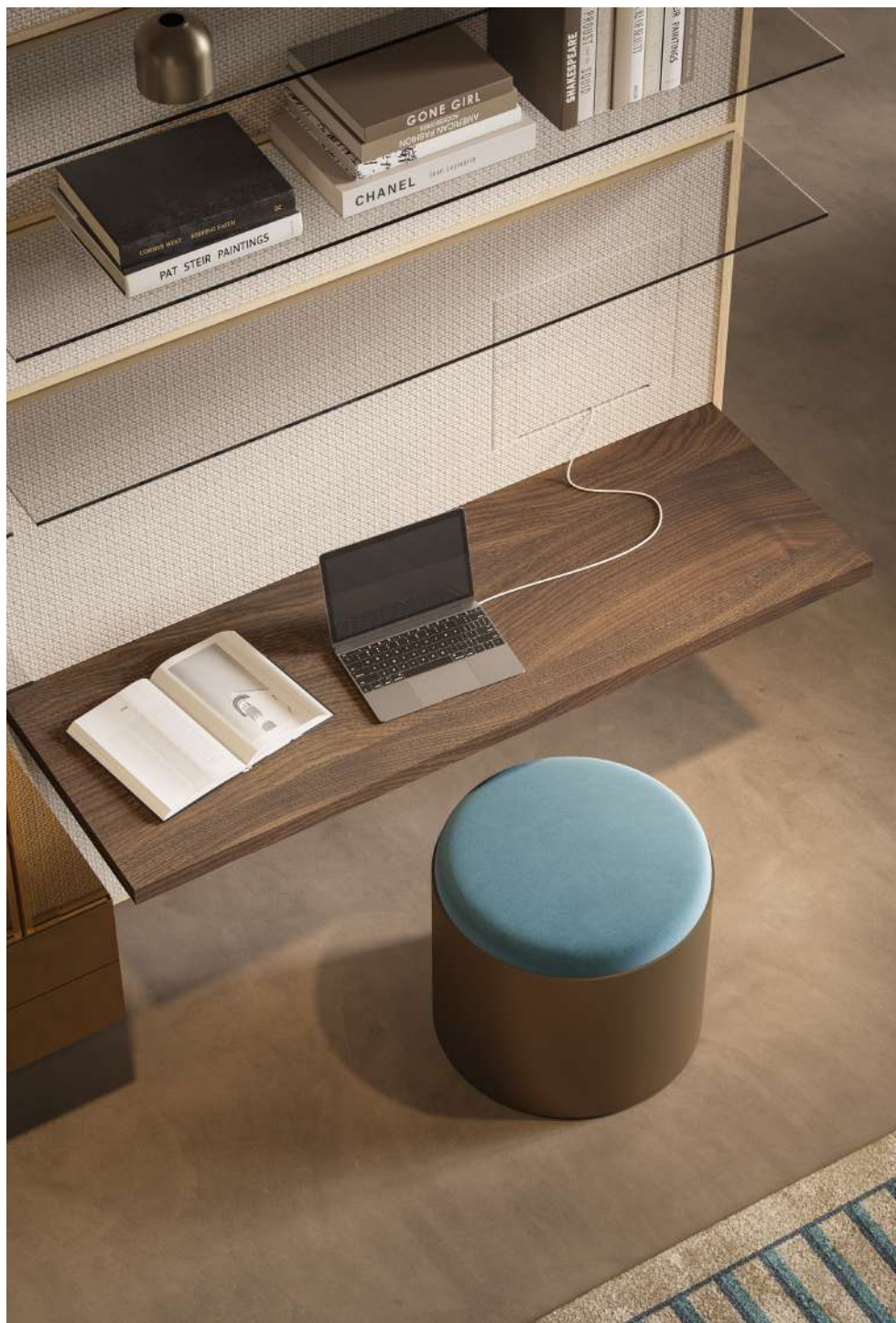
Boiserie soluzione lineare.
Pannelli retroilluminabili in MarmoReflex Onice Oro,
profili in Frassino tinta Ebano.

Boiserie linear solution.
Backlight panels in MarmoReflex Onice Oro,
profiles in Ebony-stained Ash.

Boiserie con mensola e cassetto fissi.
Pannello retroilluminabile in MarmoReflex Onice Oro,
pannelli in Specchio Bronzo,
profili in Frassino tinta Ebano.
Mensola in Noce Canaletto Hennè,
cassetto in Specchio Bronzo.

Boiserie with fixed shelf and drawer.
Backlight panel in MarmoReflex Onice Oro,
panels in Bronze mirror,
profiles in Ebony-stained Ash.
Shelf in Canaletto Walnut, drawer in Bronze mirror.





Boiserie soluzione lineare.
Pannelli in tessuto Parigi 22 Champagne,
pannello in Specchio Bronzo,
pannello in MarmoReflex Azul Macaubas,
profili in Frassino Naturale.

*Boiserie linear solution.
panels in Paris 22 Champagne fabric,
panels in Bronze mirror,
panels in MarmoReflex Azul Macaubas,
profiles in Natural Ash.*

Boiserie con mensole e cassetti fissi.
Pannelli in tessuto Parigi 22 Champagne,
profili in Frassino Naturale.
Mensole fisse in Vetro Bronzo,
mensola/scrittoio in Noce Canaletto.
Cassetti fissi in specchioBronze.

*Boiserie with fixed shelves and drawers.
panels in Paris 22 Champagne fabric,
profiles in Natural Ash.
Fixed shelves in Bronze glass,
shelf/writing desk in Walnut Canaletto.
Fixed drawers in Bronze Mirror.*







**Boiserie con vetrine verticali.
Pannelli in MarmoReflex Calacatta Oro,
pannelli in Noce Canaletto Hennè,
pannello in Specchio Bronzo,
profili in Frassino tinta Ebano.
Vetrine verticali in Vetro Extrachiaro e Noce Canaletto,
top in specchioBronze.**

*Boiserie with vertical cabinets.
panels in MarmoReflex Calacatta Oro,
panels in Walnut Canaletto,
panel in Bronze mirror.
Profiles in Ebony-stained Ash.
Vertical cabinets in Extraclear Glass and Walnut Canaletto,
top in Bronze mirror.*



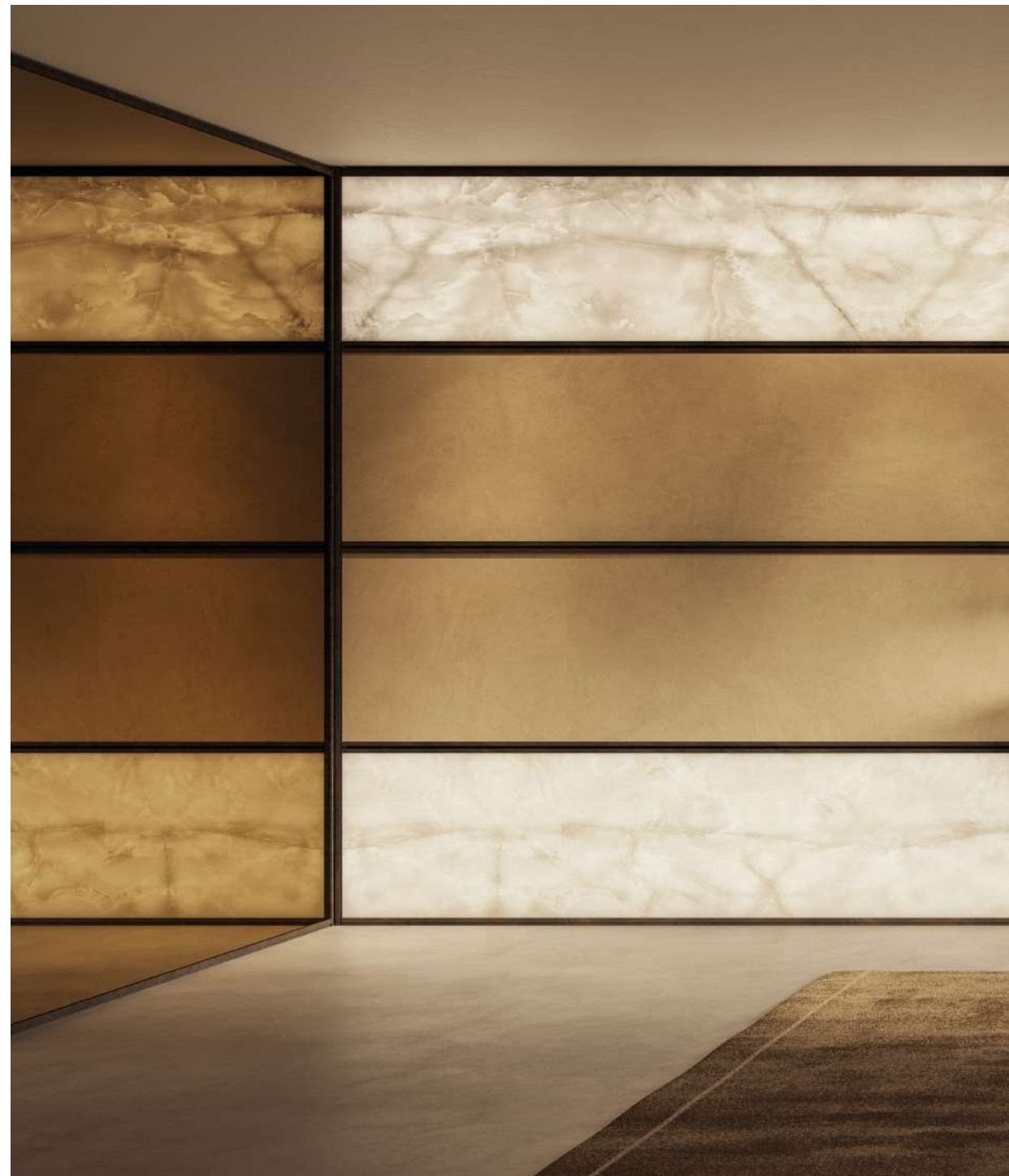


Boiserie con Modulo per TV da 85 - 95".
Pannelli in MarmoReflex Calacatta Oro,
pannelli in Nabuk Nocciola,
profili in Frassino tinta ebano.

*Panelling with TV module for 85-95" TV.
panels in MarmoReflex Calacatta Oro,
panels in Nabuk Nocciola,
profiles in Ebony-stained Ash.*

Boiserie con vetrina sospesa orizzontale.
Pannelli retroilluminabili in Onice Oro,
pannelli in Nabuk Nocciola,
profili in Frassino tinta Ebano.
Vetrina orizzontale in Vetro Extrachiaro e Noce Canaletto
Hennè, top in Specchio Bronzo.

*Boiserie with suspended horizontal cabinets.
Backlight panel in MarmoReflex Onice Oro,
panels in Nabuk Nocciola,
profiles in Ebony-stained Ash.
Cabinets in Extraclear Glass and Walnut Canaletto Hennè,
top in Bronze mirror.*









Cabina armadio con cassetti e mensole fisse e regolabili.
Pannelli in tessuto Mayfair 24 Sand,
pannelli in MarmoReflex Calacatta Oro,
profili in Frassino Naturale.
Mensole in legno Noce Canaletto,
cassetti in Specchio Bronzo.

*Walk-in closet with drawers and shelves fixed and adjustable.
Panels in Mayfair 24 Sand fabric,
profiles in Natural Ash.
Canaletto Walnut shelves, drawers in Bronze mirror.*



Cabina armadio con cassetti e mensole fisse e regolabili.
Pannelli in tessuto Mayfair 24 Sand,
pannelli in MarmoReflex Calacatta Oro,
profili in Frassino Naturale.
Mensole in legno Noce Canaletto,
cassetti in Specchio Bronzo.

*Walk-in closet with drawers and shelves fixed and adjustable.
Panels in Mayfair 24 Sand fabric,
profiles in Natural Ash.
Canaletto Walnut shelves, drawers in Bronze mirror.*







**Cabina armadio con cassetti e mensole fisse e regolabili.
Pannelli in tessuto Mayfair 06 Oyster,
pannelli in Specchio Bronzo,
profili in Frassino tinta Ebano.
Mensole in Noce Canaletto Hennè,
cassetti in Specchio Bronzo.**

*Walk-in closet with drawers and shelves fixed and adjustable.
panels in Mayfair 06 Oyster fabric,
panels in Bronze Mirror,
profiles in Ebony-stained Ash.
Canaletto Walnut Hennè shelves,
drawers covered in Bronze mirror.*

**Modulo isola con cassetti rivestiti in Specchio Bronzo,
top in vetro extrachiaro con serigrafia nera.**

*Island module with drawers covered in Bronze mirror,
top in Extraclear Glass with black silkscreen.*





**Cabina armadio con cassetti e mensole fisse e regolabili.
Pannelli in tessuto Mayfair 06 Oyster,
pannelli in specchioBronze,
profili in Frassino tinta Ebano.
Mensole in Noce Canaletto Hennè,
cassetti in Specchio Bronzo.**

*Walk-in closet with drawers and shelves fixed and adjustable.
panels in Mayfair 06 Oyster fabric,
panels in bronze mirror,
profiles in Ebony-stained Ash.
Canaletto Walnut Hennè shelves,
drawers covered in Bronze mirror.*

**Modulo isola con cassetti rivestiti in Specchio Bronzo,
top in vetro extrachiaro con serigrafia nera.**

*Island module with drawers covered in bronze mirror,
top in Extraclear Glass with black silkscreen.*

SISTEMA LINEARE WALLY WALLY LINEAR SYSTEM

Un sistema di pannelli incorniciati da una struttura in legno, progettato in modo modulare per dar vita a ambienti esclusivi e su misura, che si integra perfettamente con l'architettura delle pareti e dello spazio circostante.

La caratteristica distintiva di Wally è la sua struttura in legno massello: i profili a vista svolgono un ruolo estetico, modulare e funzionale. Le linee verticali e orizzontali dei profili definiscono gli spazi, racchiudendo in una griglia materiali e finiture differenti.

A panel system framed by a solid wood structure, designed in a modular approach to create unique, customized environments that integrate seamlessly with the architecture of the walls and surrounding space.

The defining feature of Wally is its solid wood structure: the exposed profiles serve an aesthetic, modular, and structural purpose. The vertical and horizontal lines of the profiles define the space and enclose various materials and finishes within a grid.

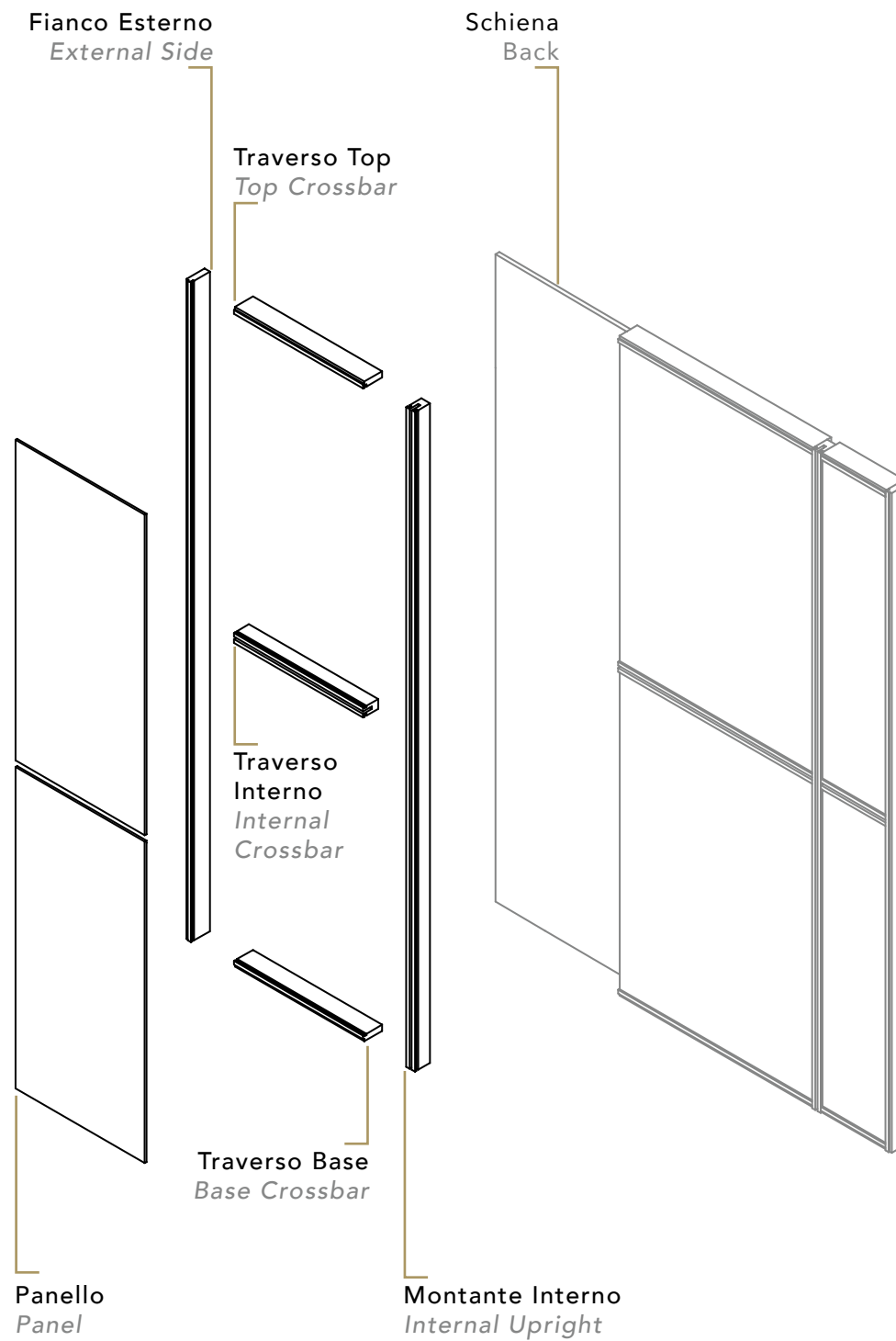
Boiserie con angolo interno ed esterno e mensole fisse.
Pannelli in tessuto Roma 26 Beige,
pannelli MarmoReflex Onice Pesca,
profili in Frassino Naturale.
Mensole in Vetro Bronzo.

*Boiserie with internal and external corners and fixed shelves.
Panels in Roma 26 Beige fabric,
MarmoReflex Onice Pesca panels,
profiles in Natural Ash.
Shelves in Bronze glass.*

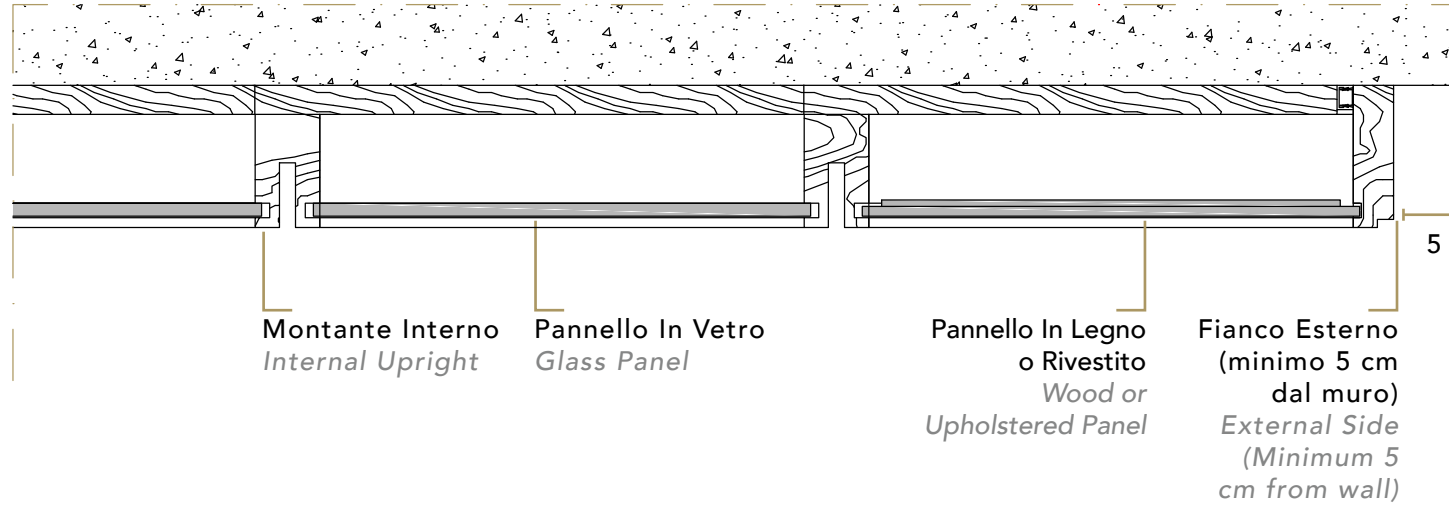




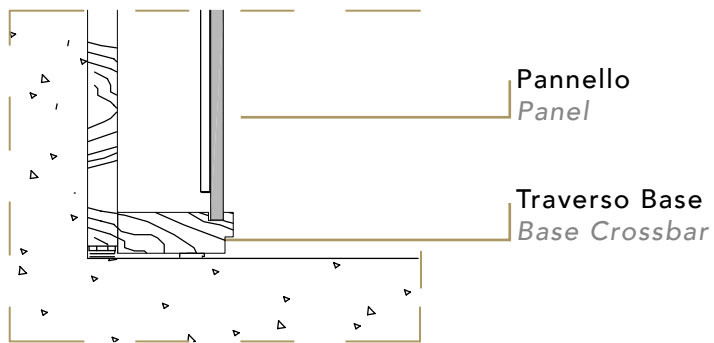
ELEMENTI PRINCIPALI
KEY ELEMENTS



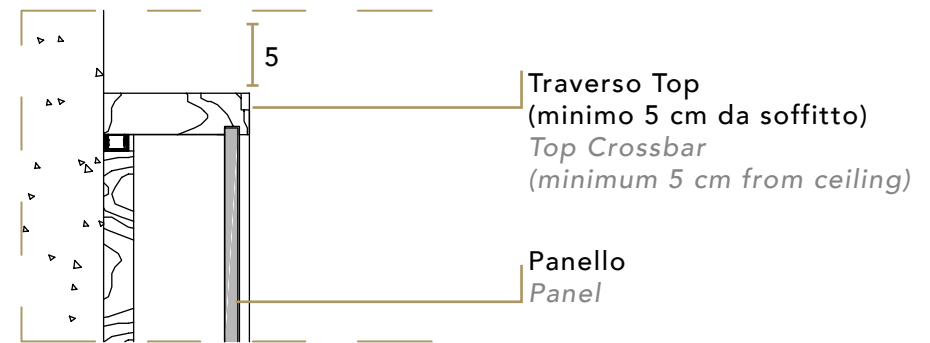
Sezione generale della struttura
General section of the structure



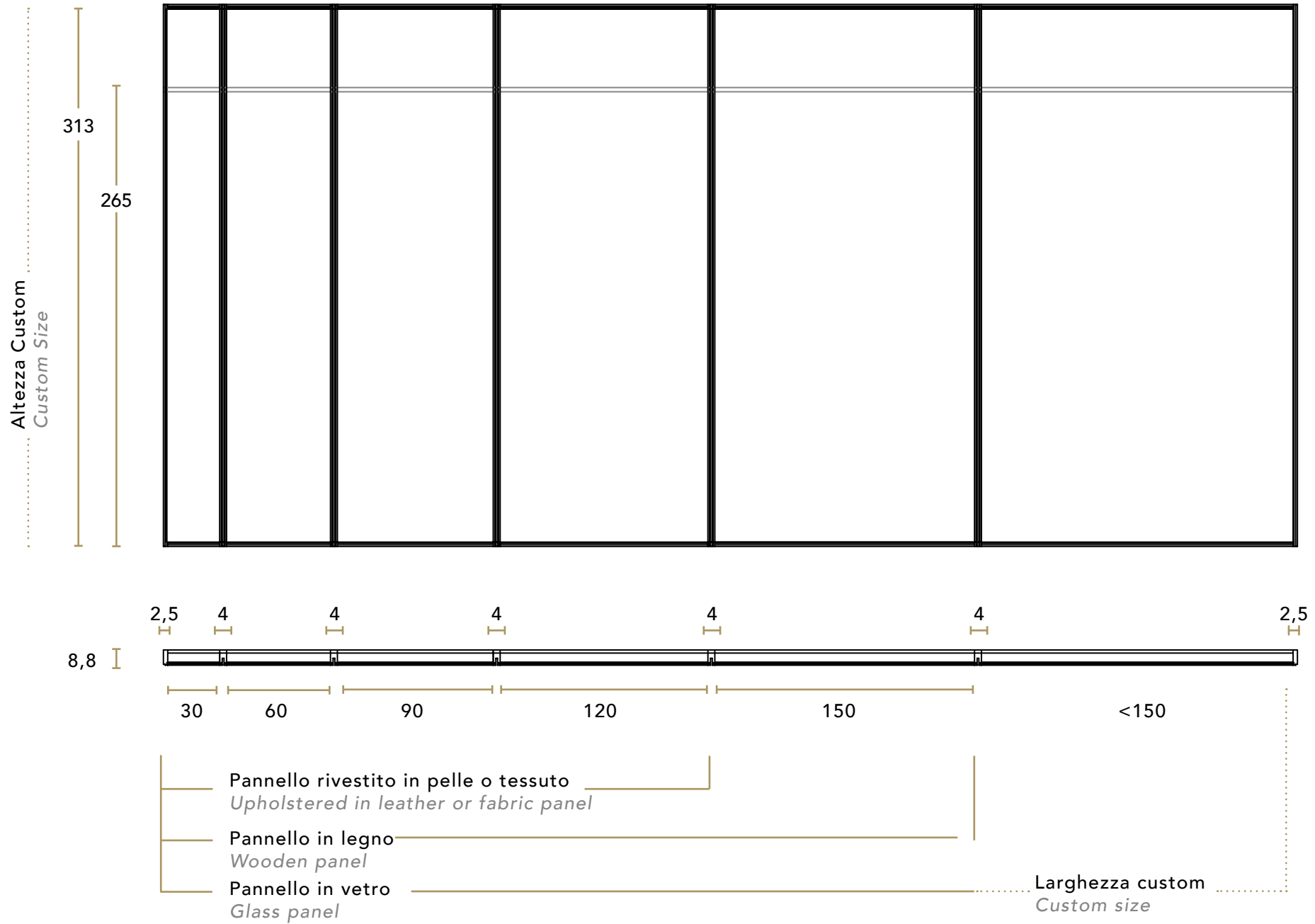
Sezione della base della struttura
Section of the structure's base

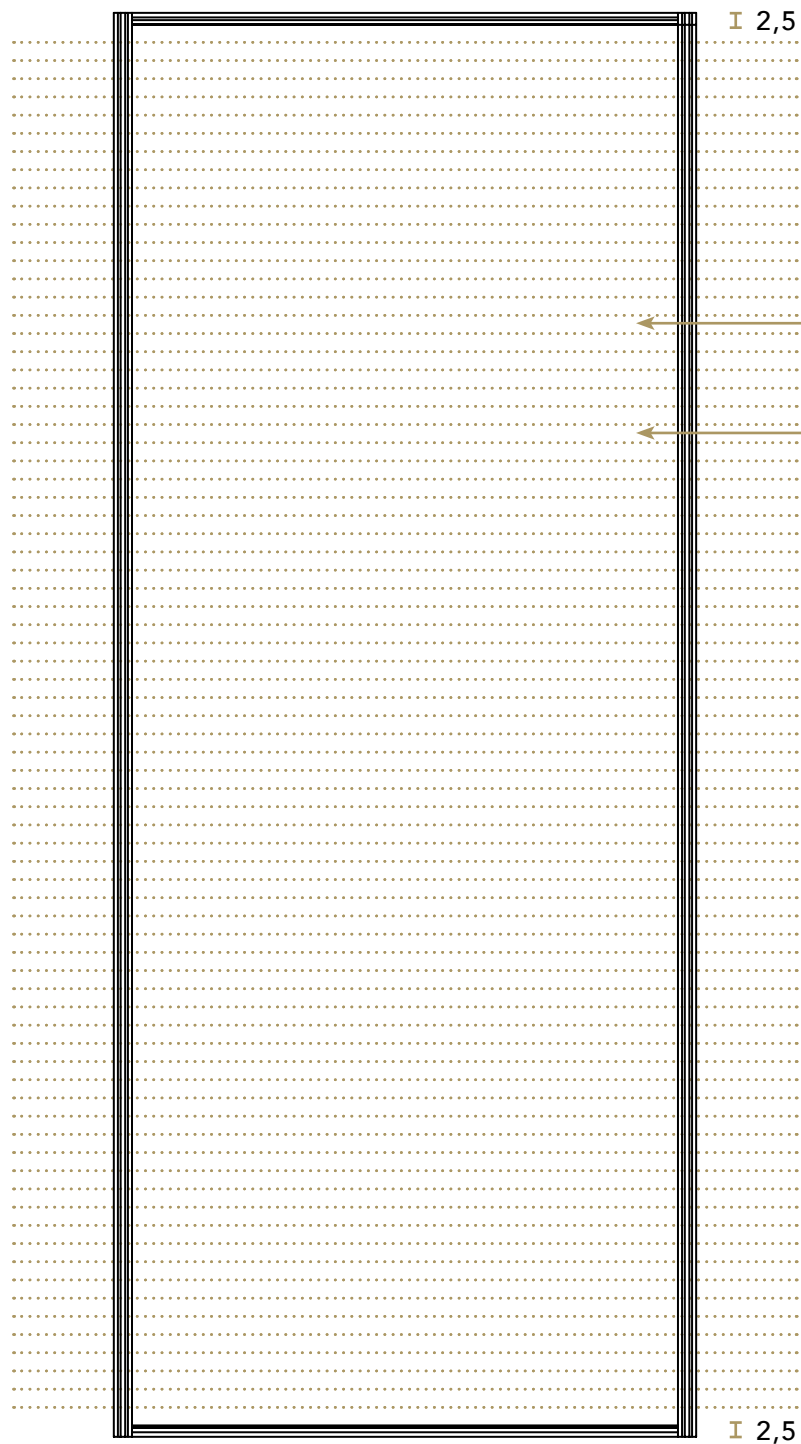


Sezione della parte alta della struttura
Section of the structure top part



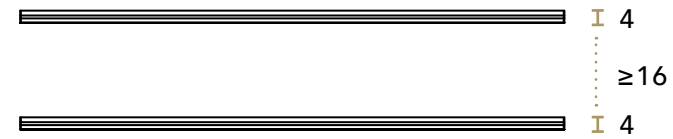
DIMENSIONE DEI MODULI
MODULARITY



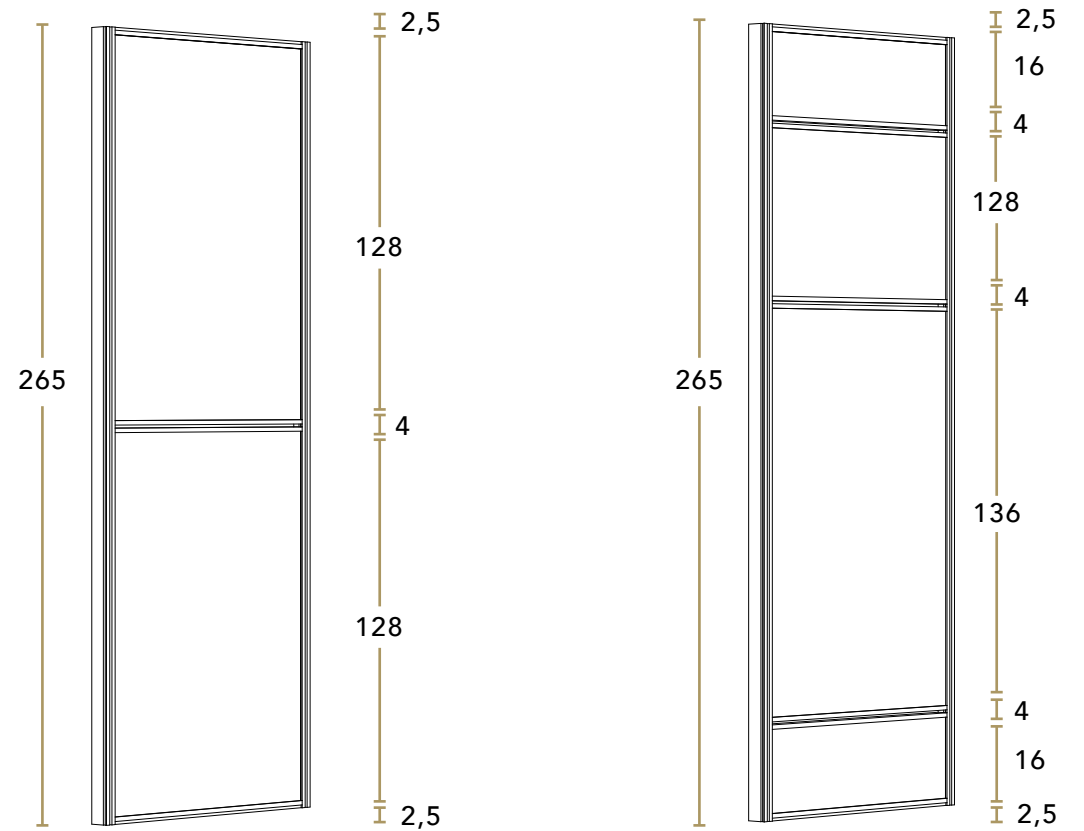


I pannelli possono essere scanditi verticalmente da uno o più traversi interni, che seguono un passo di 4 cm. La misura minima è di 16 cm in altezza per pannello.

The panels can be vertically internal crosspieces, which follow a step of 4 cm. The minimum height of a panel is 16 cm.

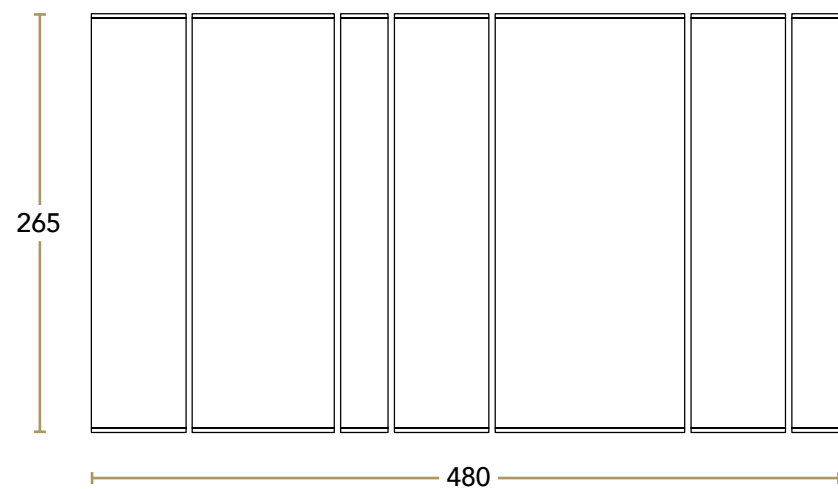


Esempi di pannelli con traversi interni
Examples of panels with crossbars

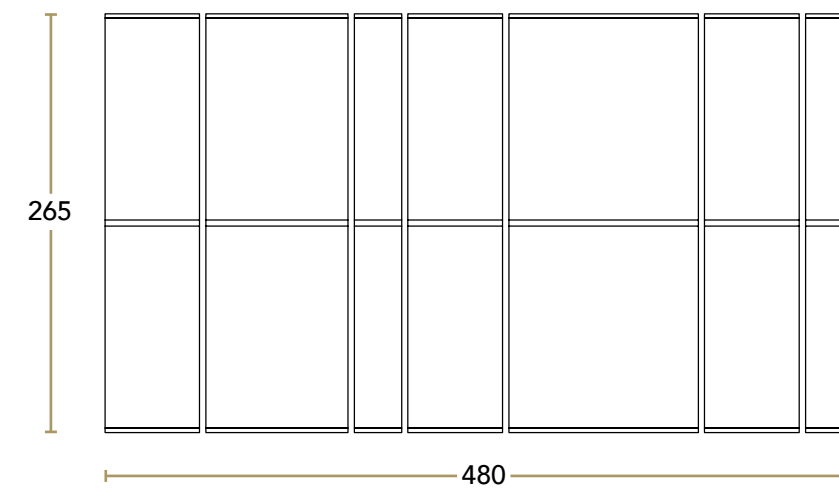


ESEMPI ESTETICI DI COMPOSIZIONI LINEARI
AESTHETIC EXAMPLES OF LINEAR COMPOSITION

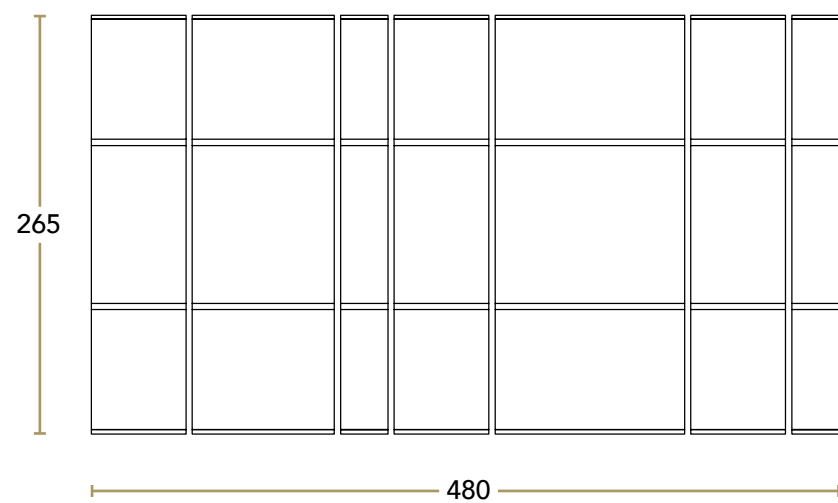
Composizione 1 / *Composition 1*



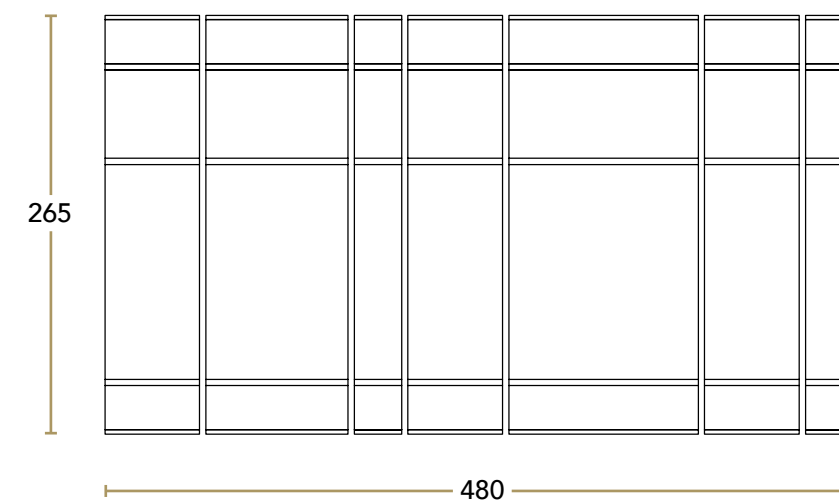
Composizione 3 / *Composition 3*



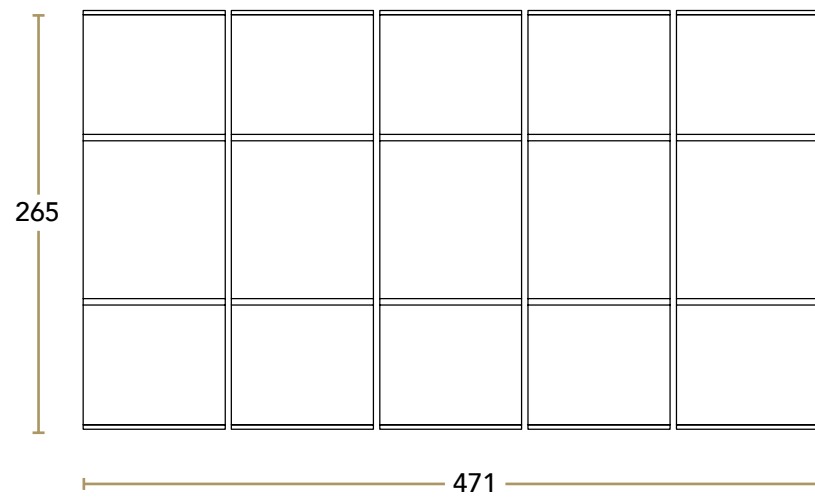
Composizione 2 / *Composition 2*



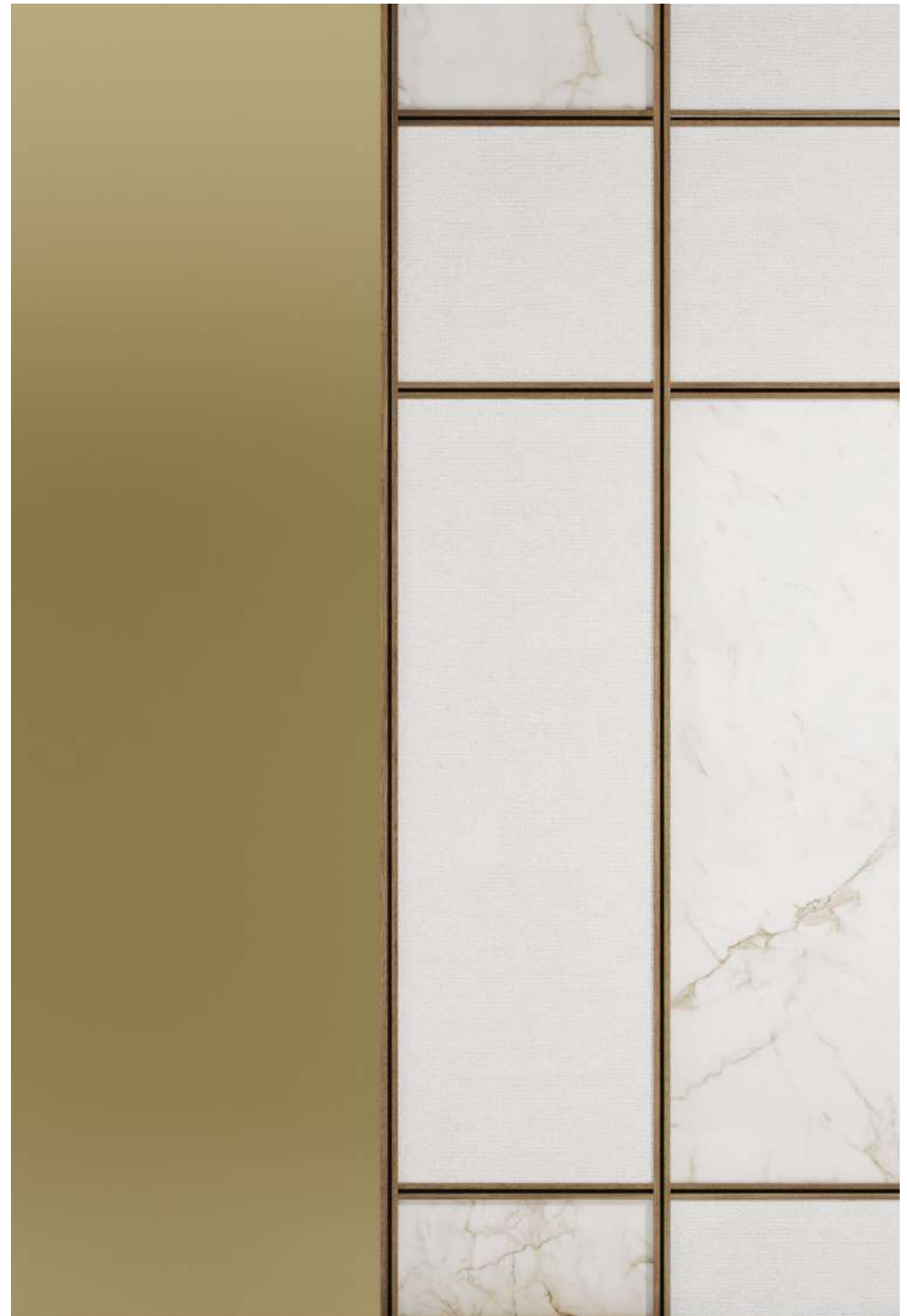
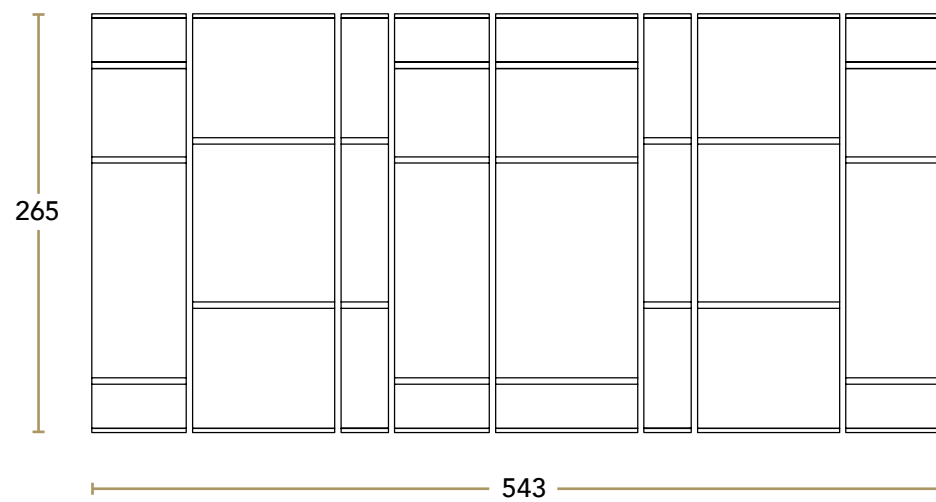
Composizione 4 / *Composition 4*



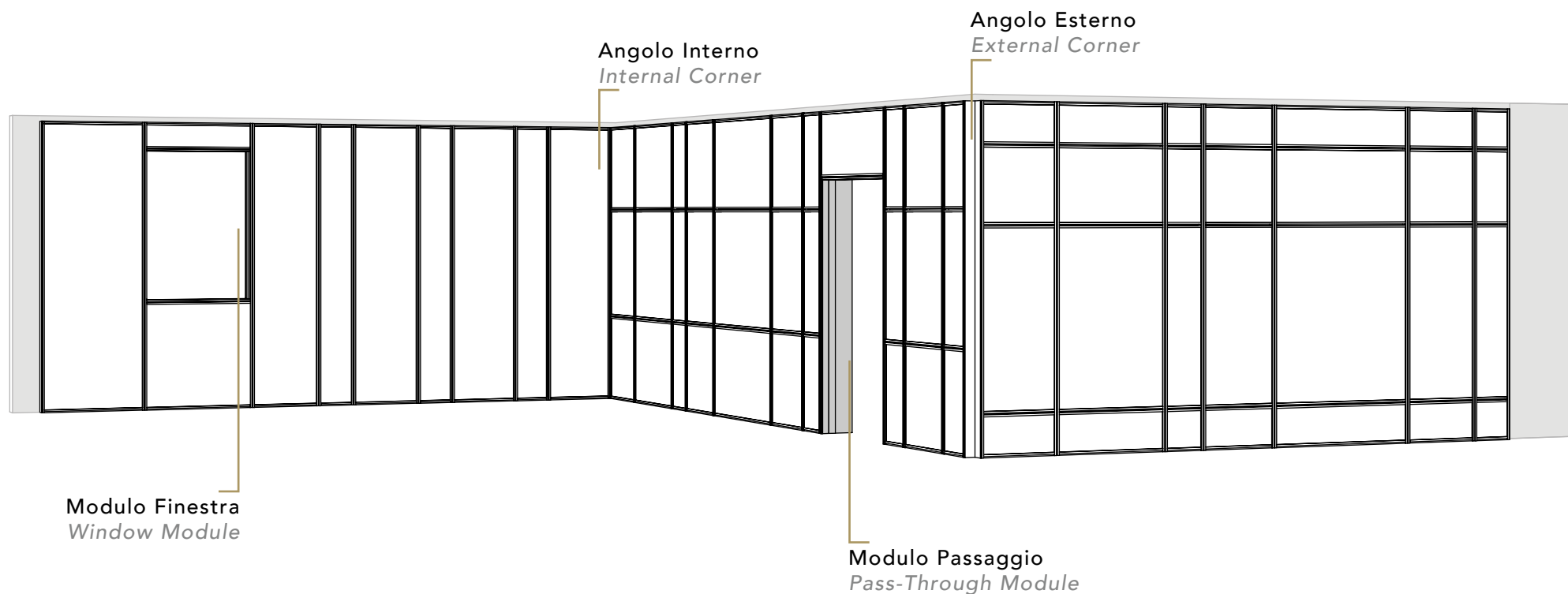
Composizione 5 / *Composition 5*



Composizione 6 / *Composition 6*



VERSATILITÀ ARCHITETTONICA
ARCHITECTURAL VERSATILITY



Boiserie con angolo interno,
modulo finestra e modulo passaggio modello B.
Pannelli in tessuto Roma 07 Cotton,
pannelli MarmoReflex Calacatta Oro
pannello in Specchio Bronzo,
profili in legno Frassino tinta Ebano.

*Boiserie with internal corner,
window module and passage module model B.
Panels in Roma 07 Cotton fabric,
MarmoReflex Calacatta Oro panels,
panel in Bronze Mirror,
Profiles in Ebony-stained Ash.
Shelves in Bronze glass.*

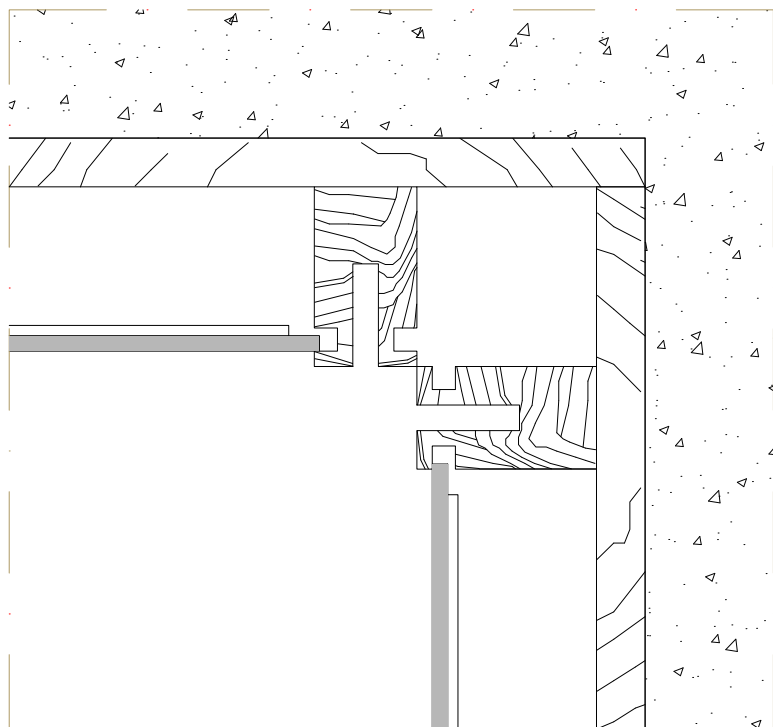


ANGOLI INTERNI ED ESTERNI INTERNAL AND EXTERNAL CORNERS

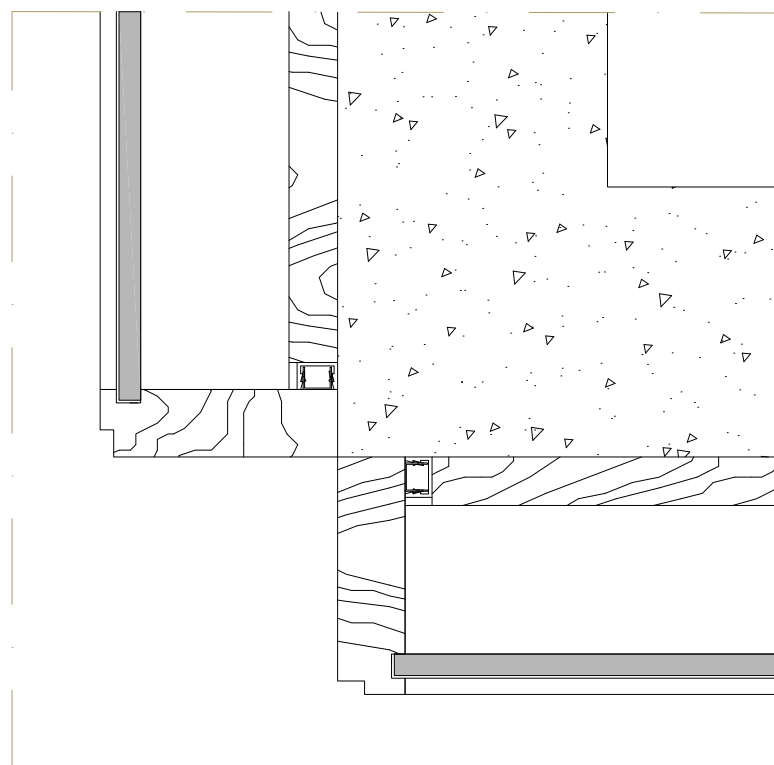
I profili laterali sono progettati per adattarsi perfettamente agli angoli interni ed esterni, eliminando la necessità di elementi aggiuntivi, garantendo continuità visiva.

The side profiles are designed to perfectly adapt to both internal and external corners, eliminating the need for additional elements, ensuring visual continuity.

Sezione dell'angolo interno
Section of the internal corner



Sezione dell'angolo esterno
Section of the external corner





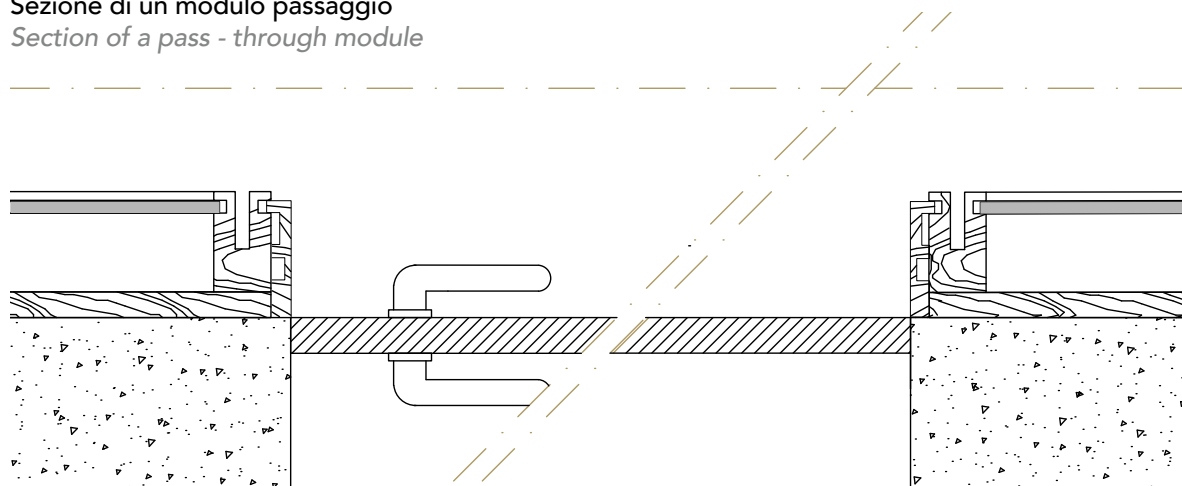
Angolo interno
Internal corner



Angolo esterno
External corner

MODULO PASSAGGIO E MODULO FINESTRA PASS - THROUGH MODULE AND WINDOW MODULE

Sezione di un modulo passaggio
Section of a pass - through module



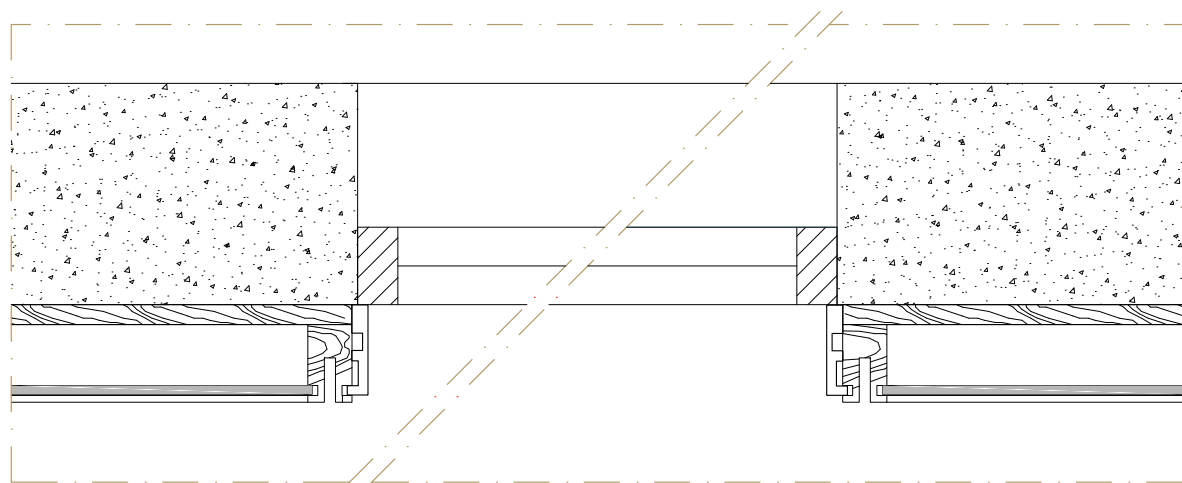
La struttura del modulo passaggio segue e incornicia il telaio della porta.

The structure of pass- through module B follows the internal profile of the door, framing the interior sill.

* Gli infissi di porte e finestre non fanno parte del sistema Wally. Modulo porta eseguibile su richiesta

** Door and window frames are not part of the Wally system. Door module available upon request.*

Sezione di un modulo finestra
Section of a window module

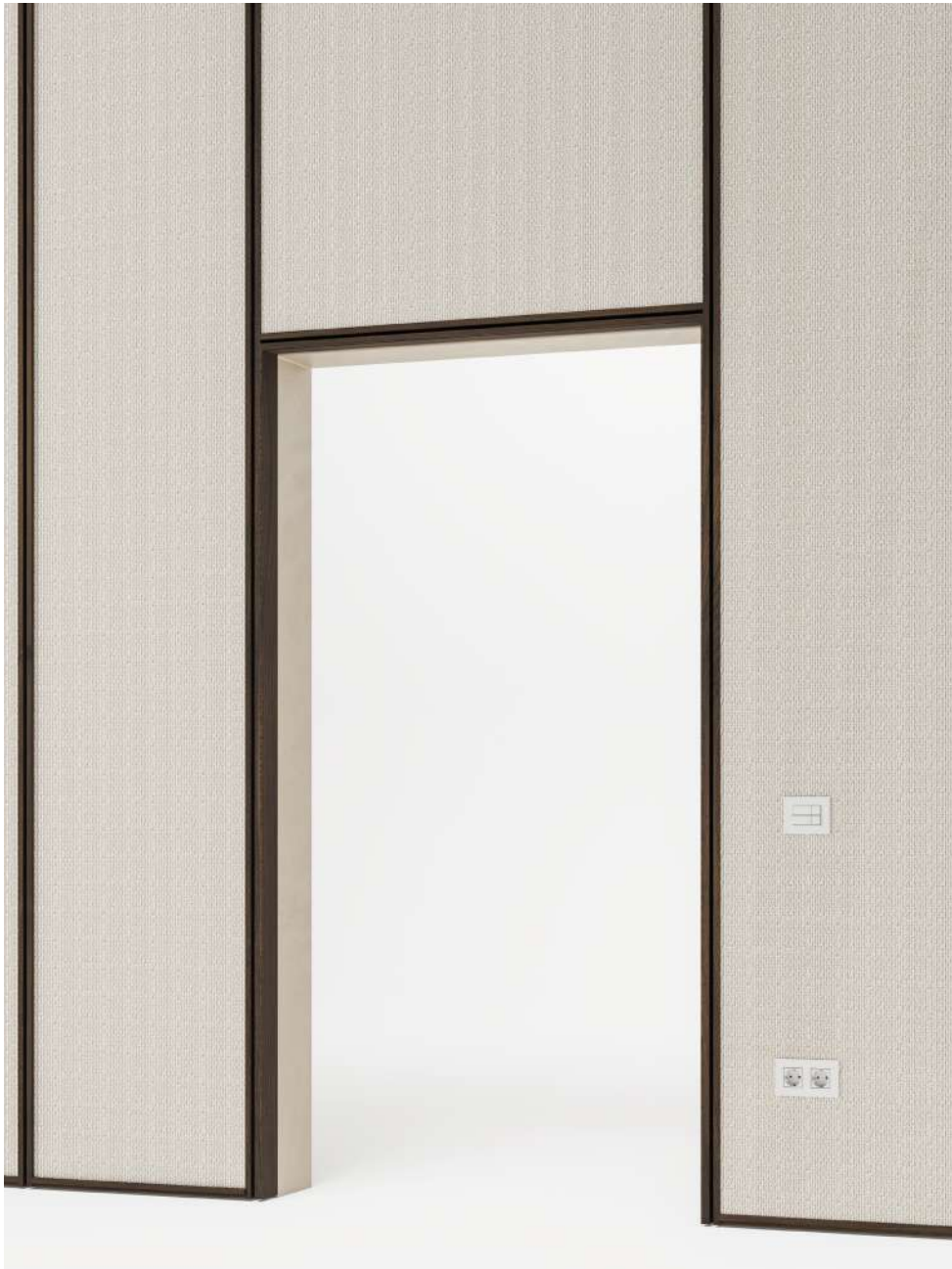


La struttura del modulo finestra segue il profilo interno della finestra, incorniciandola per un effetto visivo evidenziato.

The structure of window module follows the internal profile of the window, framing the interior sill for an accentuated visual effect.

* Gli infissi di porte e finestre non fanno parte del sistema Wally. Modulo porta eseguibile su richiesta

** Door and window frames are not part of the Wally system. Door module available upon request.*

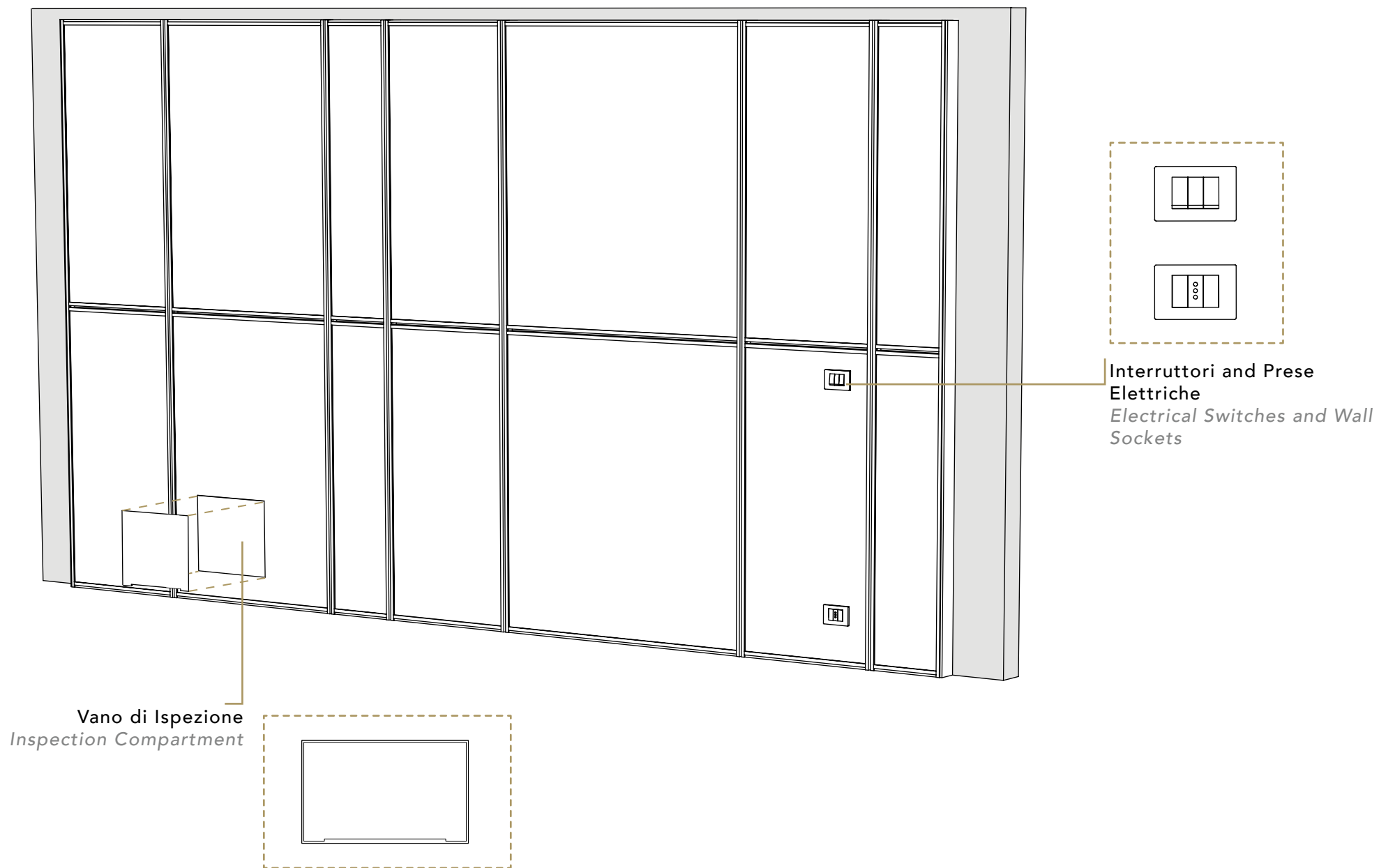


Modulo passaggio
Pass - through module



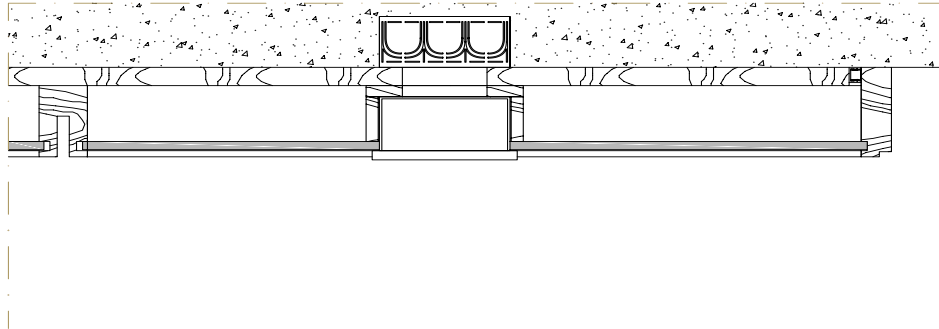
Modulo finestra
Window module

SOLUZIONI INTEGRATE
INTEGRATED SOLUTIONS



Interruttori and Prese Elettriche / *Switches and Wall Sockets*

Sezione di una integrazione con interruttori e prese elettriche
Section of switches and outlets integration



Realizzazione su misura di fori sui pannelli per
l'installazione di interruttori e prese elettriche.

*Custom-Made Holes in Panels for the Installation
of Switches and Electrical Outlets.*

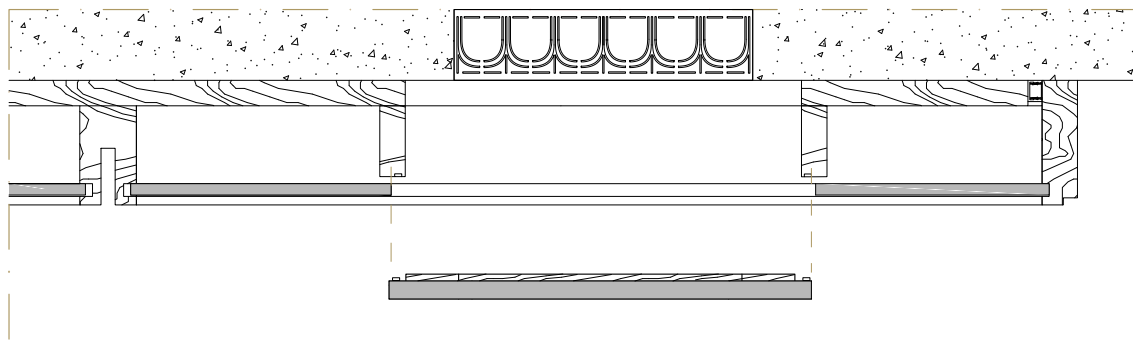
*L'azienda non fornisce scatole e placche elettriche
o prese e interruttori. In fase di progetto va comunicata la
posizione di tali fori e la loro dimensione precisa.

**The company does not provide electrical boxes,
faceplates, outlets, or switches. During the design phase,
the position and exact dimensions of these holes must be
communicated.*

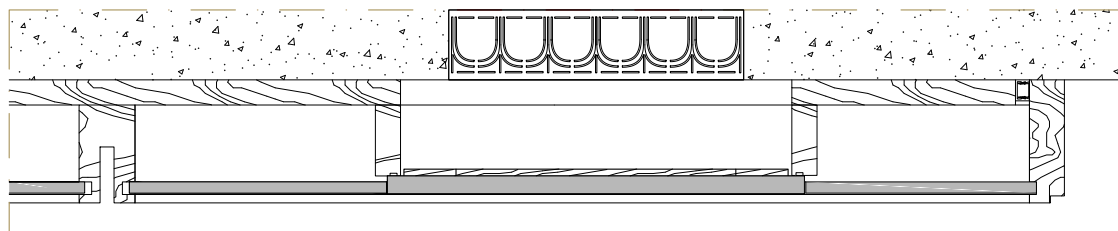


PANNELLI ISPEZIONABILI INSPECTABLE PANELS

Sezione di un pannello ispezionabile aperto
Section of an open inspectable panel



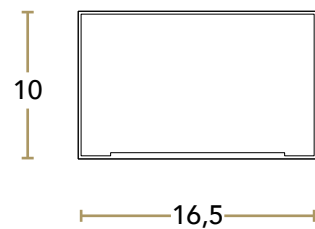
Sezione di un pannello ispezionabile chiuso
Section of a closed inspectable panel



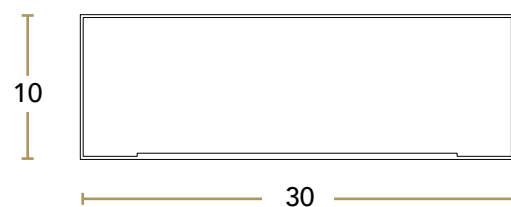
Il pannello apribile e ispezionabile tramite un sistema di calamite, contiene e nasconde eventuali elementi elettrici a parete e trasformatori e dimmer. Permette un accesso rapido agli impianti e ne garantisce la manutenzione. Può anche essere utilizzato sopra uno scrittoio per nascondere delle prese di servizio e la sua maniglia può fungere da passacavi.

The openable and inspectable panel, equipped with a magnetic system, contains and conceals any wall-mounted electrical components, transformers, and dimmers. It allows quick access to the systems and ensures their maintenance. It can also be used above a desk to hide service outlets, and its handle can serve as a cable pass-through.

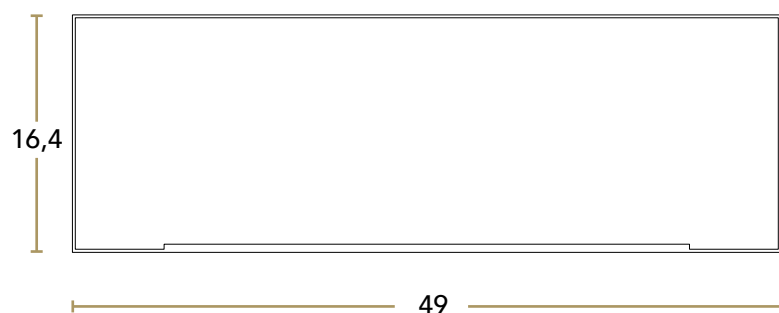
Pannello ispezionabile 1 / *Inspectable panel 1*



Pannello ispezionabile 2 / *Inspectable panel 2*



Pannello ispezionabile 3 / *Inspectable panel 3*



* Le dimensioni a catalogo dei pannelli ispezionabili derivano dalle misure standard delle scatole di derivazione da incasso a parete.

Eventuali altri formati sono considerati su misura.

**The dimensions in the catalog are based on the standard sizes of flush-mounted wall junction boxes. Other formats are considered custom-made.*



RETROILLUMINAZIONE MARMOREFLEX MARMOREFLEX BACKLIGHTING SYSTEM

La possibilità di retroilluminare i pannelli in MarmoReflex offre una dimensione aggiuntiva di eleganza e raffinatezza. Questa caratteristica consente di creare effetti luminosi su misura che esaltano la bellezza intrinseca della struttura in legno. Inoltre, la retroilluminazione arricchisce l'ambiente circostante con atmosfere uniche e suggestive, trasformando ogni spazio in un'opera d'arte luminosa e accattivante.

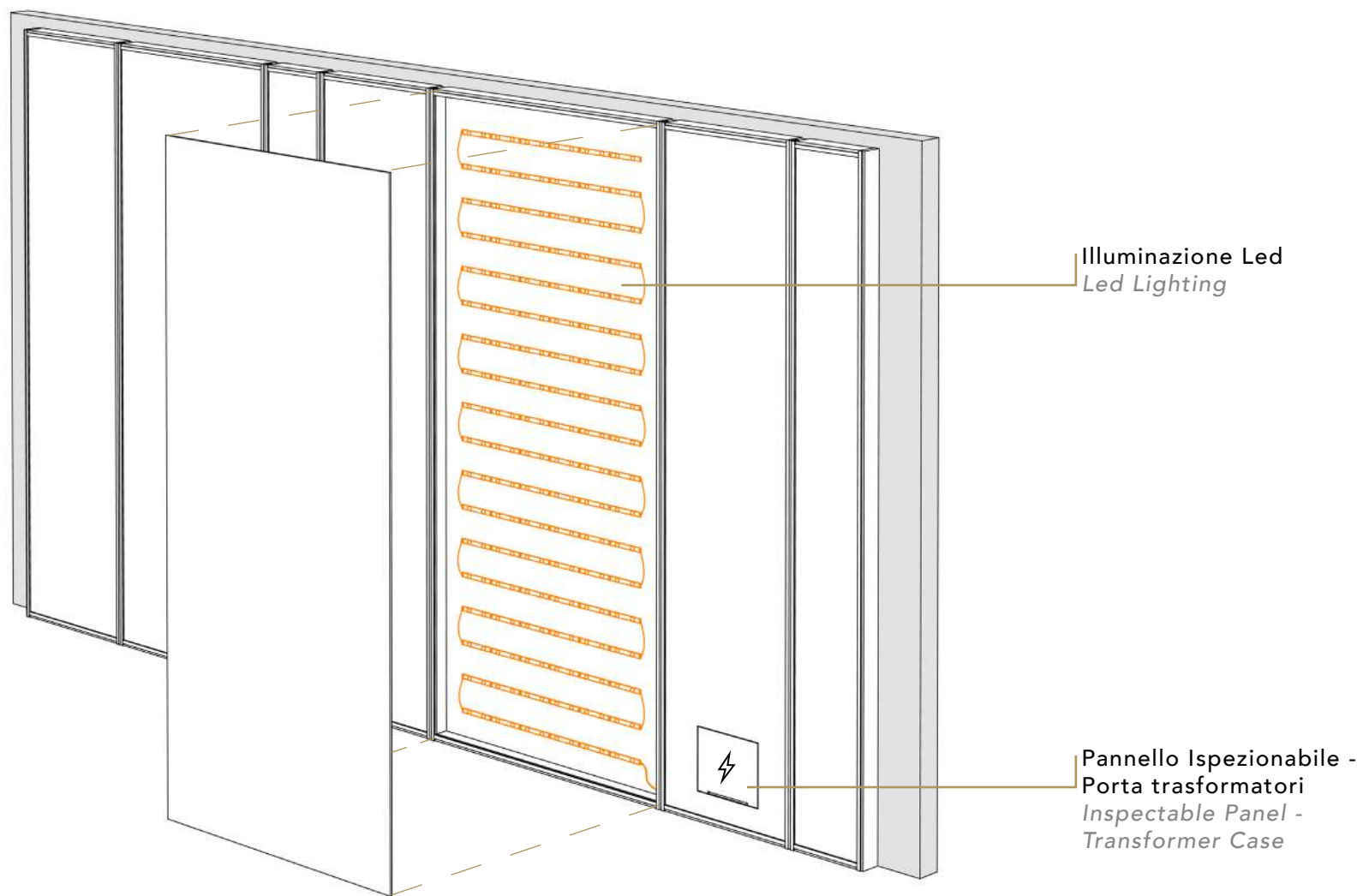
The option to backlight MarmoReflex panels introduces an extra layer of sophistication. This feature allows for customized lighting effects that enhance the inherent beauty of the wooden structure. Additionally, backlighting enriches the surrounding environment with unique and evocative atmospheres, transforming any space into a visually striking and captivating work of art.

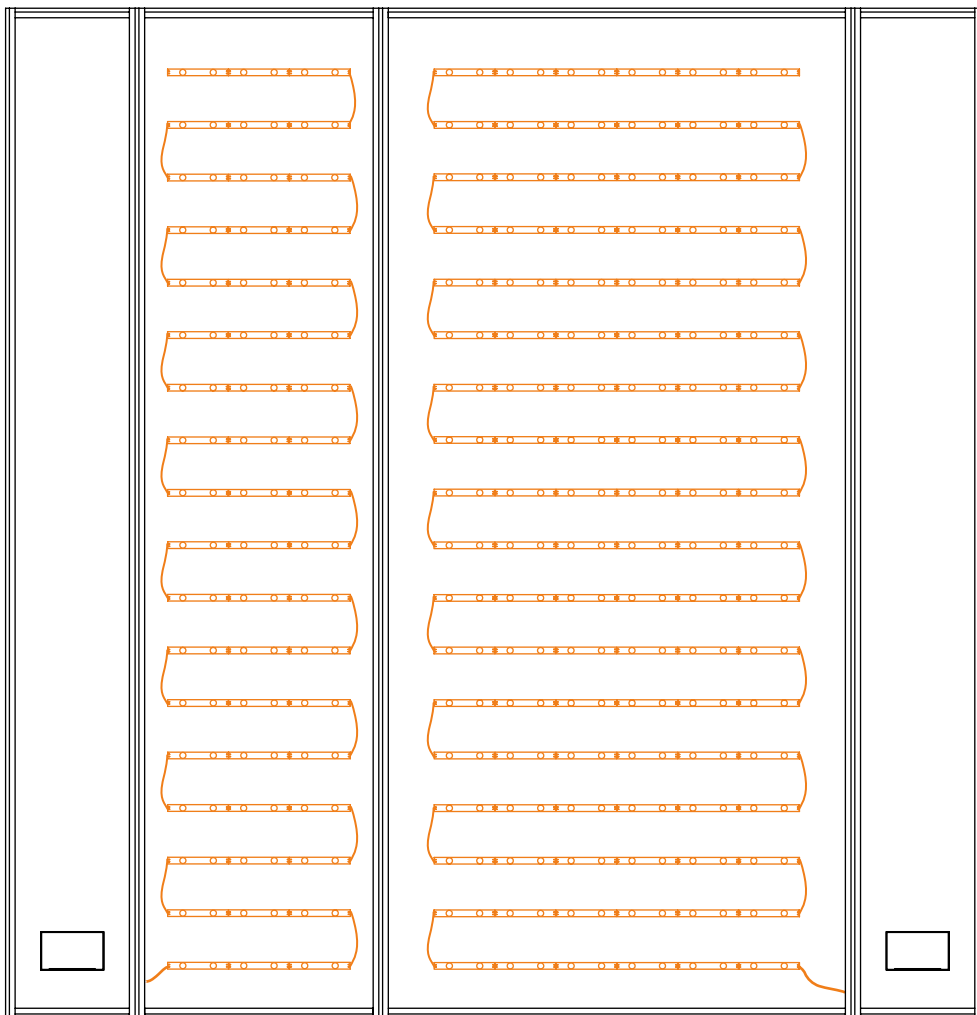
**Boiserie soluzione lineare.
Pannelli retroilluminabili in MarmoReflex Onice Oro,
profili in Frassino tinta Ebano.**

*Boiserie linear solution.
Backlight panels in MarmoReflex Onice Oro,
profiles in Ebony-stained Ash.*









Esempio di impianto di illuminazione LED a bassa tensione 24V.

LED luce calda 3000K, 4,5W/m, 140 lm/W.

Barre LED dimmerabili disponibili su richiesta, con dimmer e telecomando.

Example of a low-voltage 24V LED lighting system.

Warm white 3000K LED, 4.5W/m, 140 lm/W.

Dimmable LED strips available upon request, with dimmer and remote control.

***é necessario prevedere il posizionamento di un'anta ispezionabile, in un pannello vicino non retro-illuminabile, per contenere trasformatore e dimmer. Deve garantire un rapido accesso e una facile manutenzione dell'impianto.**

**It is necessary to provide a position for an accessible panel in a nearby non-backlit panel to house the transformer and dimmer.*

It must ensure quick access and easy maintenance of the system.

ACCESSORI GIORNO E NOTTE DAY AND NIGHT ACCESSORIES

I pannelli lineari possono essere arricchiti con una vasta gamma di accessori, tra cui cassetti, mensole fisse o regolabili, moduli vetrina, moduli TV e soluzioni specifiche per cabine armadio, che consentono di personalizzare e ottimizzare lo spazio in modo pratico ed esteticamente piacevole. Grazie a questa ampia scelta, il sistema si adatta facilmente a tutte le aree della casa, offrendo soluzioni funzionali per il soggiorno, la cucina, la camera da letto e la zona guardaroba, garantendo così una versatilità che soddisfa le esigenze di ogni ambiente.

Linear panels can be enhanced with a wide range of accessories, including drawers, fixed or adjustable shelves, display modules, TV units, and tailored solutions for walk-in closets, allowing for both practical and aesthetically pleasing space optimization. Thanks to this broad selection, the system easily adapts to all areas of the home, offering functional solutions for the living room, kitchen, bedroom, and wardrobe areas, ensuring versatility that meets the needs of every space.

Boiserie con vetrine verticali.

Pannelli in MarmoReflex Calacatta Oro,

pannelli in Noce Canaletto Hennè,

pannello in Specchio Bronzo,

profili in Frassino tinta Ebano.

Vetrine verticali in Vetro Extrachiaro e Noce Canaletto,
top in specchioBronze.

Boiserie with vertical cabinets.

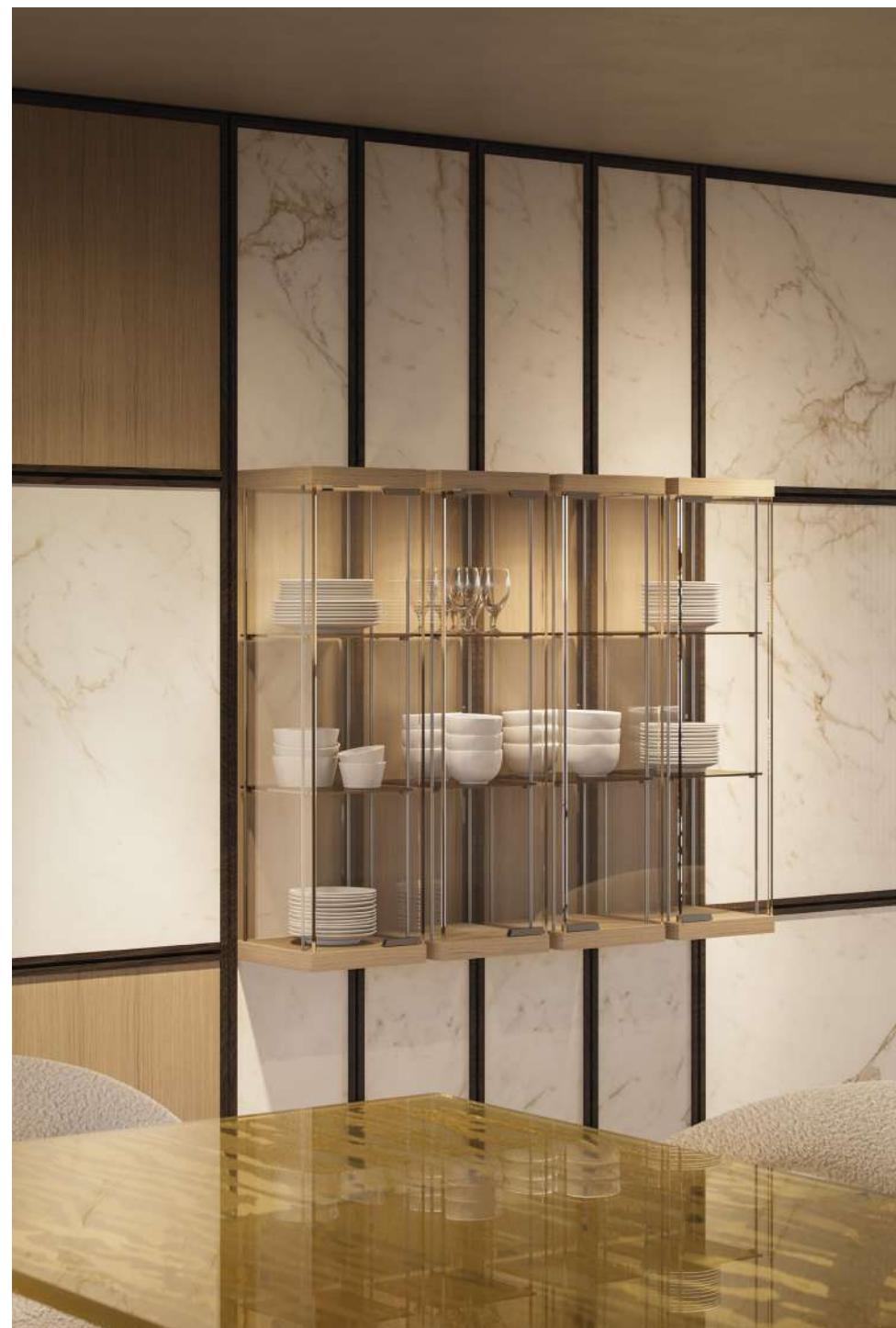
panels in MarmoReflex Calacatta Oro,

panels in Walnut Canaletto,

panel in Bronze mirror.

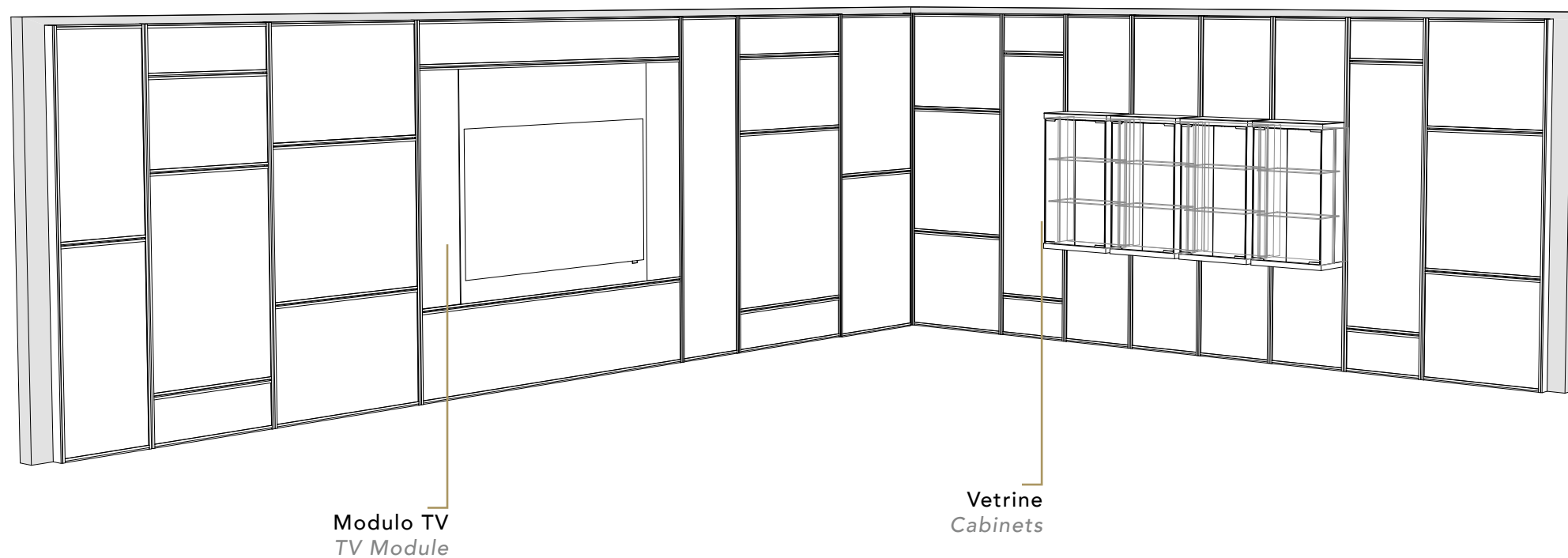
Profiles in Ebony-stained Ash.

*Vertical cabinets in Extraclear Glass and Walnut Canaletto,
top in Bronze Mirror.*





MODULI TV E VETRINE
TV MODULES AND DISPLAY CABINETS



Boiserie con Modulo per TV da 85 - 95".
Pannelli in MarmoReflex Calacatta Oro,
pannelli in Nabuk Nocciola,
profili in Frassino tinta ebano.

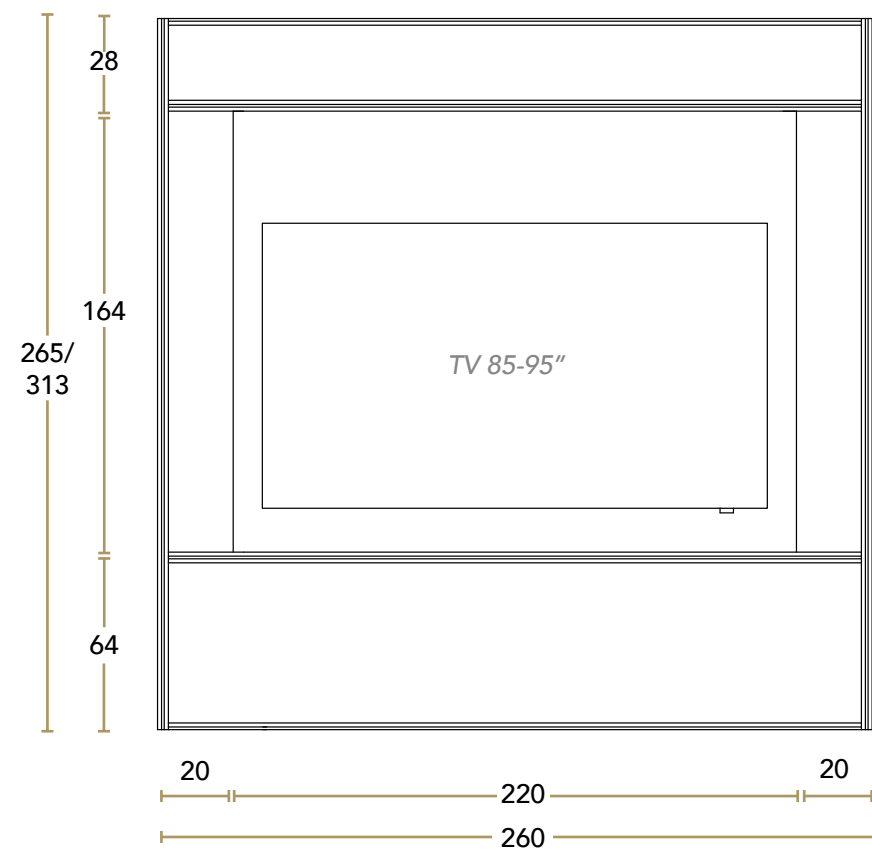
*Panelling with TV module for 85-95" TV.
panels in MarmoReflex Calacatta Oro,
panels in Nabuk Nocciola,
profiles in Ebony-stained Ash.*



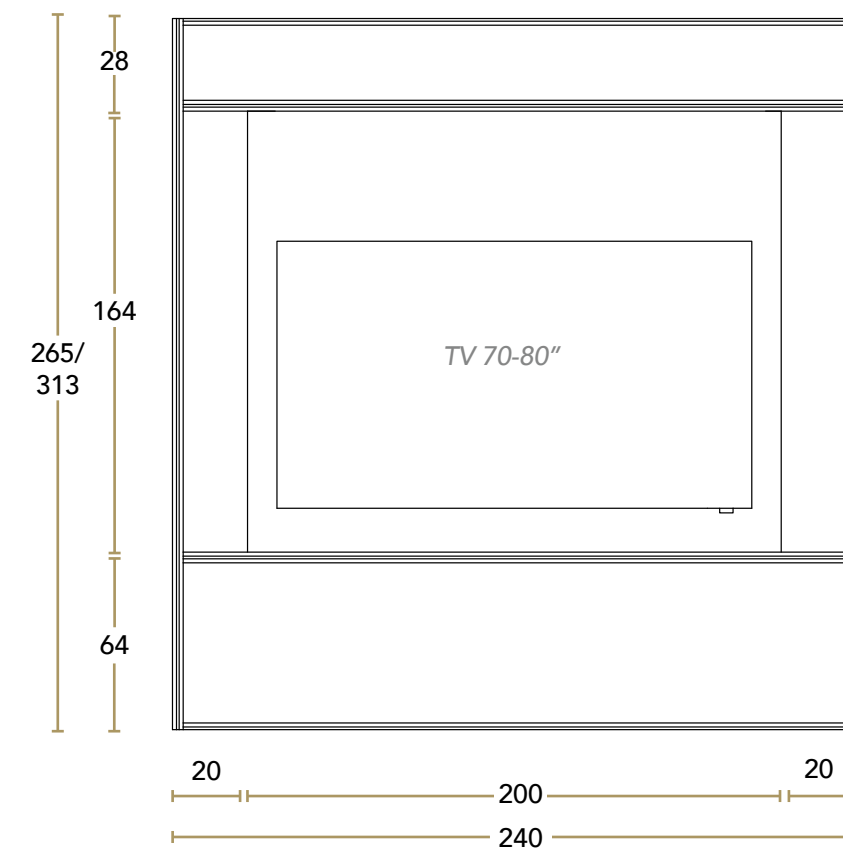
MODULI TV

TV MODULES

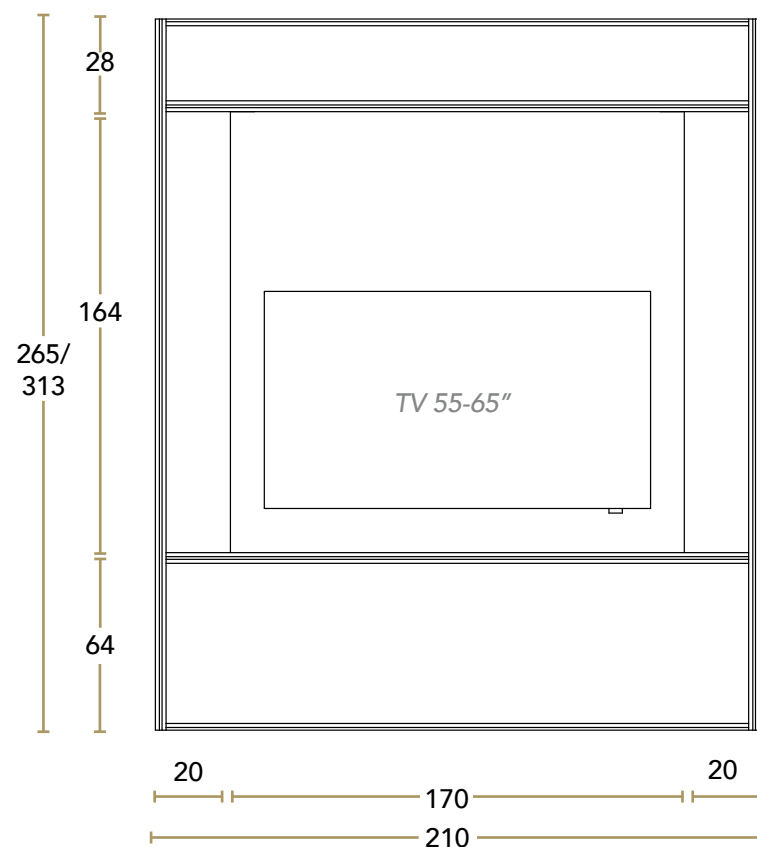
Modulo per TV da 85 - 95"
85 - 95" TV Module



Modulo per TV da 70 - 80"
70 - 80" TV Module



Modulo per TV da 55 - 65"
55 - 65" TV Module



Il modulo TV è progettato con un pannello in vetro Supermirror che nasconde la TV quando non è in uso. Inoltre, è dotato di pannelli rivestiti in Lycra sui lati per gestire efficacemente il rumore e sono apribili ad anta per garantire un rapido accesso e una facile manutenzione degli impianti.

The TV module features a Supermirror glass panel that conceals the TV when not in use. It also includes Lycra-covered side panels for effective noise management and has hinged doors for easy access and maintenance of the equipment.

* E' essenziale comunicare il modello esatto della televisione che si vuole inserire.
**It is essential to provide the exact model of the television you intend to install.*

** Può contenere tv al massimo di 2,6 cm di spessore.
*** Can hold tv up to 2,6 cm thick.*

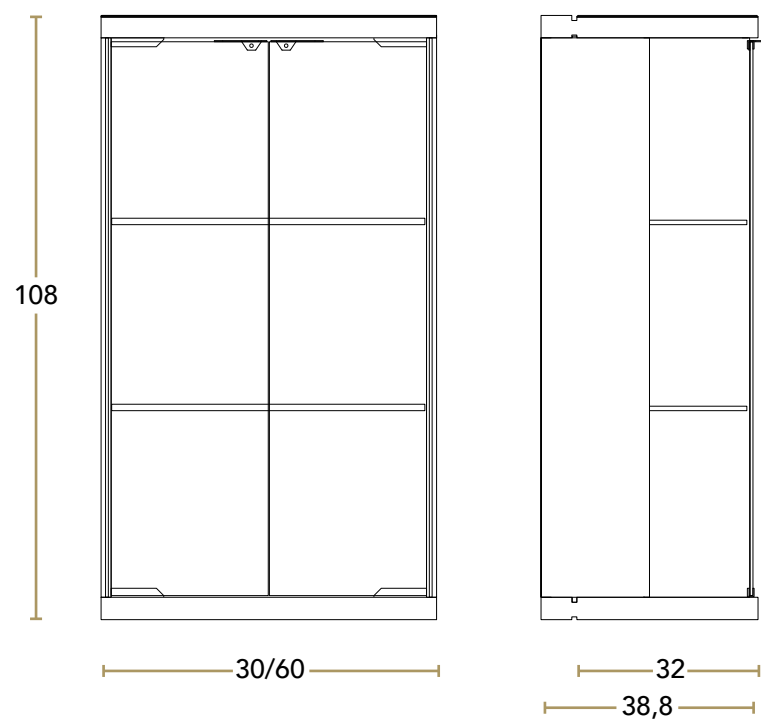
*** Per il Modulo per TV da 85 - 95", eventuali cassette e mensole devono essere realizzati su misura separatamente.
**** For the TV Module for 85 - 95" screens, any drawers and shelves must be custom-made separately.*

VETRINE DISPLAY CABINETS

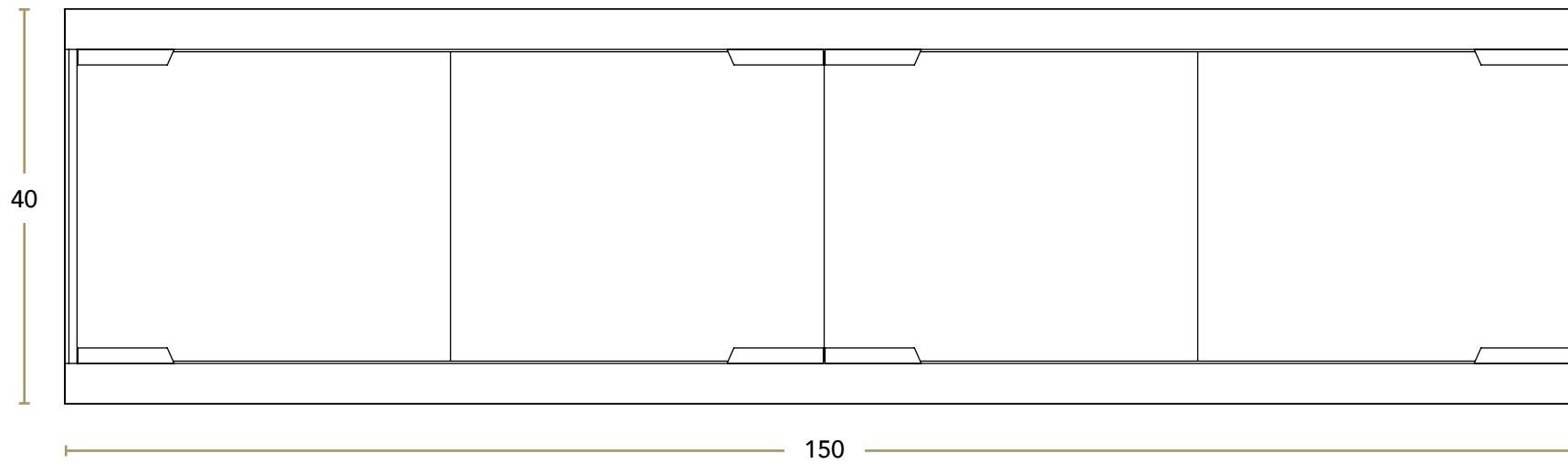
Le vetrine con struttura in legno e ante e ripiani in vetro progettate per la boiserie Wally ottimizzano lo spazio e offrono un'esposizione elegante e funzionale. LED interni integrati.

The display cases with wooden structure and glass doors and shelves, designed for the Wally boiserie, optimize space and offer an elegant and functional display. Integrated internal LED lighting.

Vetrina Verticale Vertical Display Cabinet

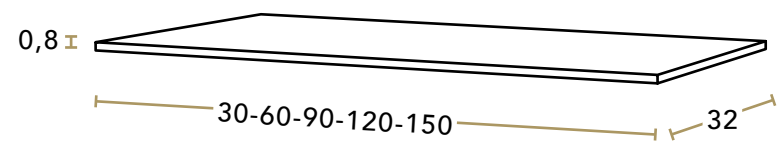


Vetrina Orizzontale
Horizontal Display Cabinet

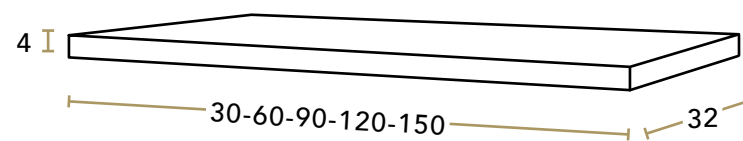


MENSOLE E CASSETTIERE FISSE FIXED SHELVES AND DRAWERS

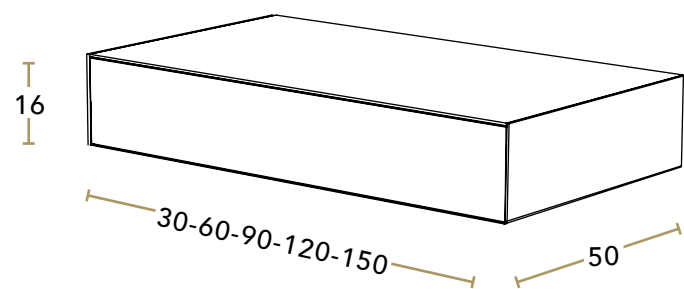
Mensola in vetro
Glass shelf



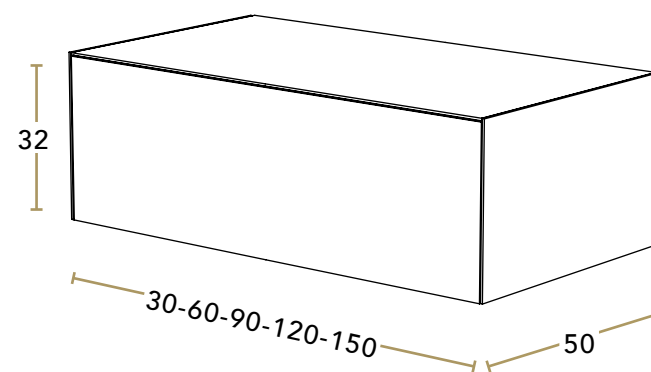
Mensola in legno
Wooden shelf



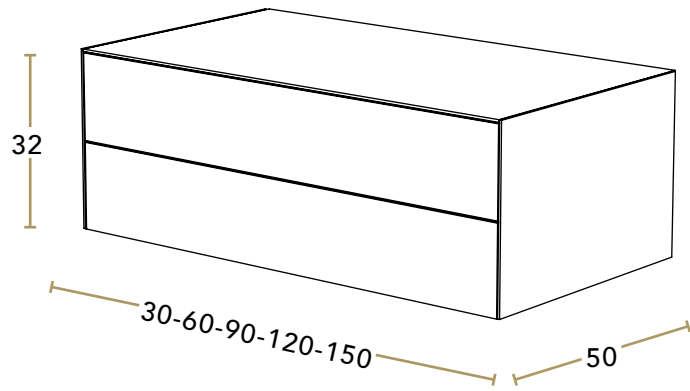
Cassettiera 1 cassetto fissa
Fixed 1 drawer-unit



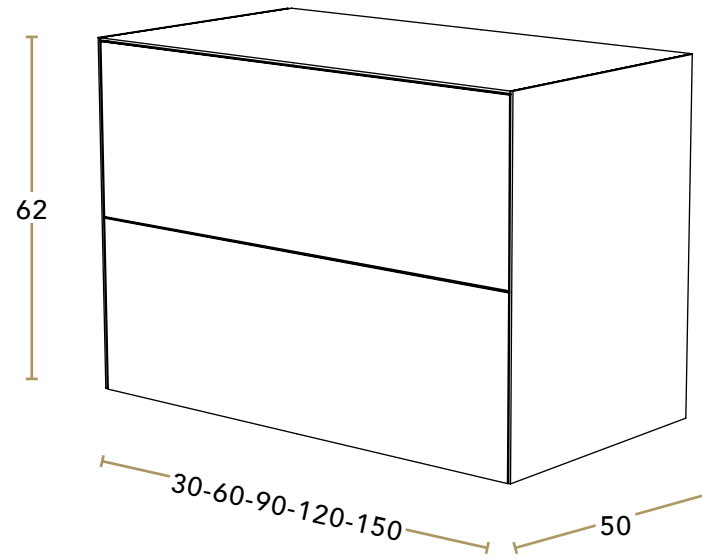
Cassettiera 1 cassetto fissa
Fixed 1 drawer-unit



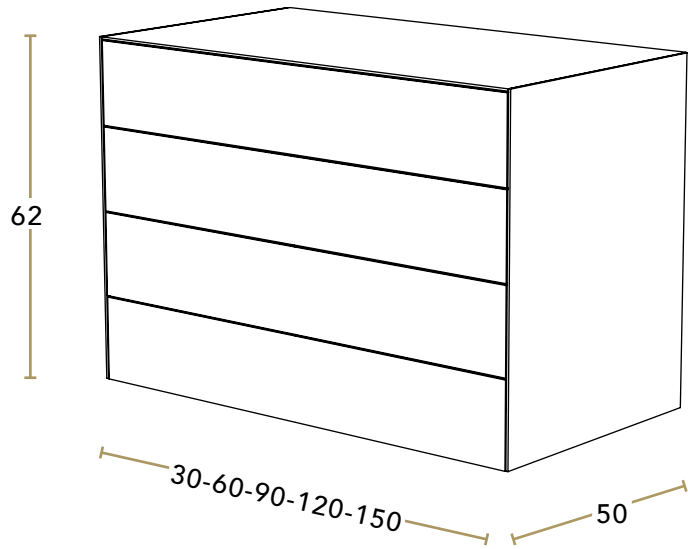
Cassettiera 2 cassetti fissa
Fixed 2 drawer-unit



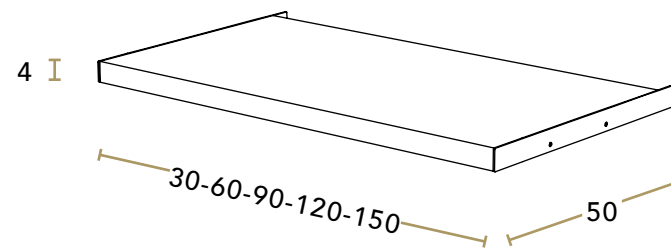
Cassettiera 2 cassetti fissa
Fixed 2 drawer-unit



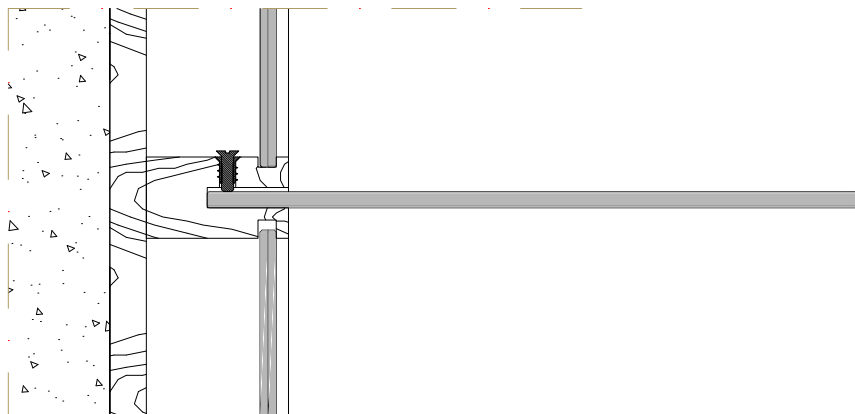
Cassettiera 4 cassetti fissa
Fixed 4 drawer-unit



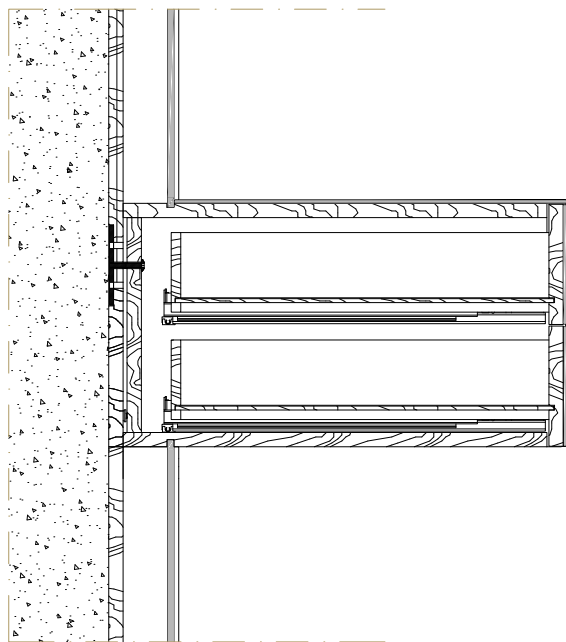
Basamento
Base element



Sezione laterale della mensola in vetro
Lateral section of the glass shelf



Sezione laterale dei cassetti fissi
Lateral section of the fixed drawings





Le mensole progettate per gli spazi giorno sono disponibili in vetro o legno con diverse finiture e possono essere utilizzate per arredare la struttura di Wally, creando sia grandi che piccole librerie, così come ambienti lounge.

La mensola in legno è realizzata con una profondità che consente anche di usarla come scrittoio.

Le mensole sono integrate nei traversi interni della boiserie, assicurando un aspetto essenziale e armonioso.

The shelves designed for daytime spaces come in glass or wood with various finishes and can be used to furnish the Wally system, creating both large and small libraries as well as lounge areas.

The wooden shelf is designed with a depth that also allows it to be used as a desk.

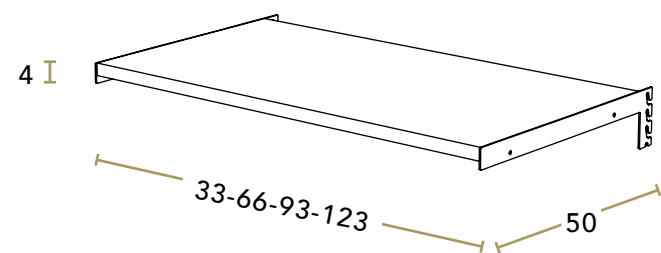
The shelves are integrated into the internal crosspieces of the paneling, ensuring a clean and harmonious appearance.

* Per i pannelli custom più lunghi di 180 cm non sono previste mensole integrate nei traversi interni.

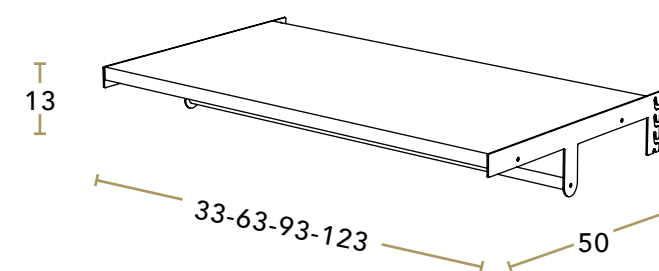
** For custom panels longer than 180 cm, integrated shelves in the internal crosspieces are not available.*

MENSOLE E CASSETTIERE REGOLABILI ADJUSTABLE SHELVES AND DRAWERS

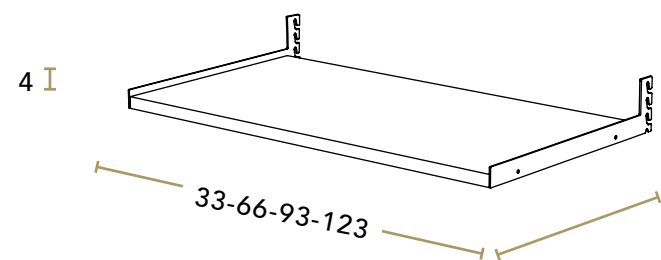
Coperchio
Top element



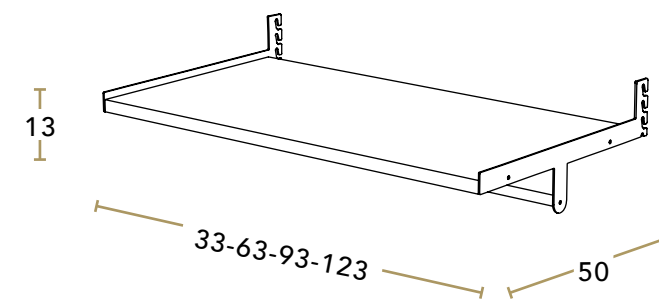
Coperchio con asta appendiabiti
Top element with clothes rod



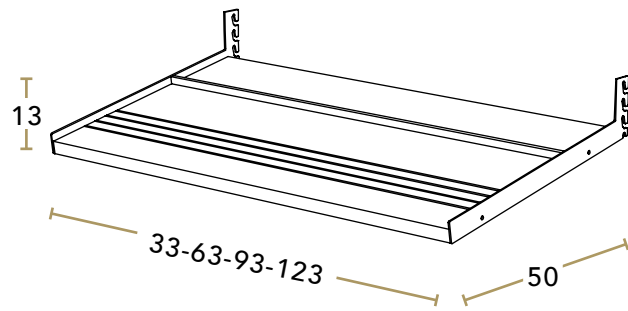
Mensola regolabile
Adjustable shelf



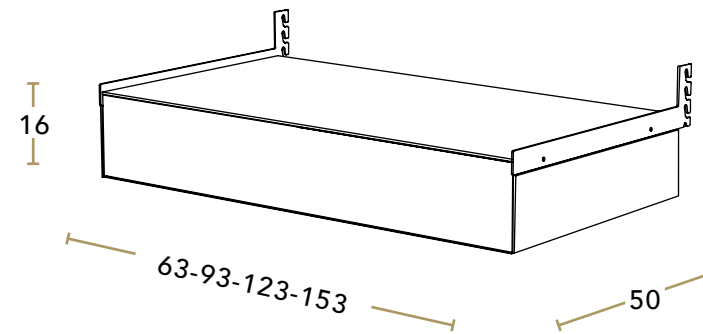
Mensola regolabile con asta appendiabiti
Adjustable shelf with clothes rod



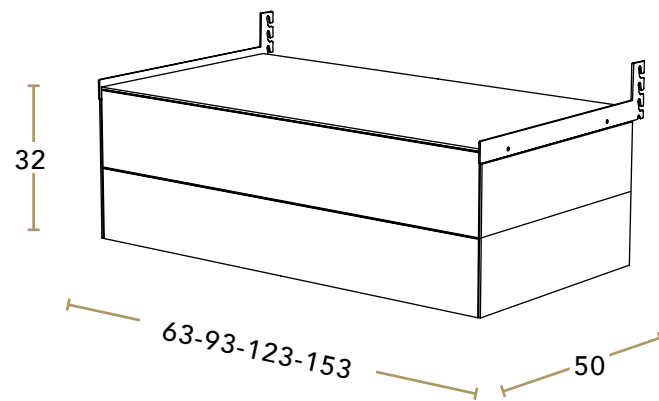
Mensola regolabile porta scarpe
Adjustable shoe shelf



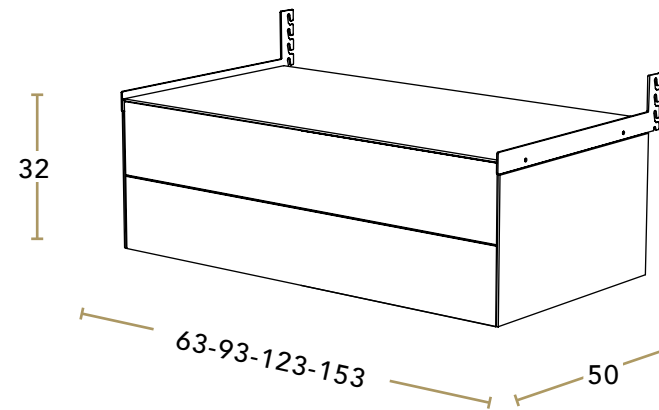
Cassettiera 1 cassetto regolabile
Adjustable 1 drawer-unit



Cassettiera 1 cassetto regolabile
Adjustable 1 drawer-unit



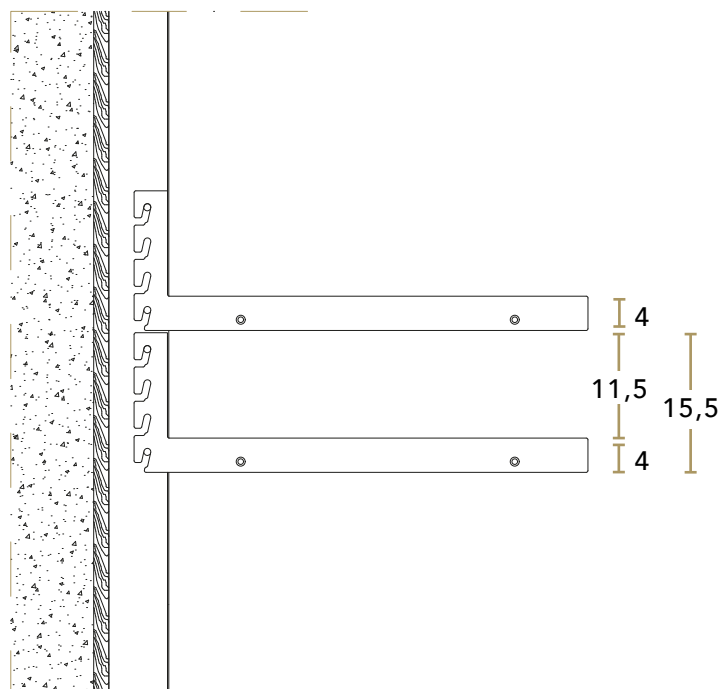
Cassettiera 2 cassetto regolabile
Adjustable 2 drawer-unit



I cassetti e le mensole regolabili utilizzano un sistema a cremaliera, sono quindi regolabili lungo tutto il profilo verticale della boiserie seguendo lo stesso passo di 40 mm e quindi la stessa modularità della struttura principale.

The drawers and shelves designed for the night area use a rack system, making them adjustable along the entire vertical profile of the boiserie. They follow the same 40 cm spacing and modularity as the main structure.

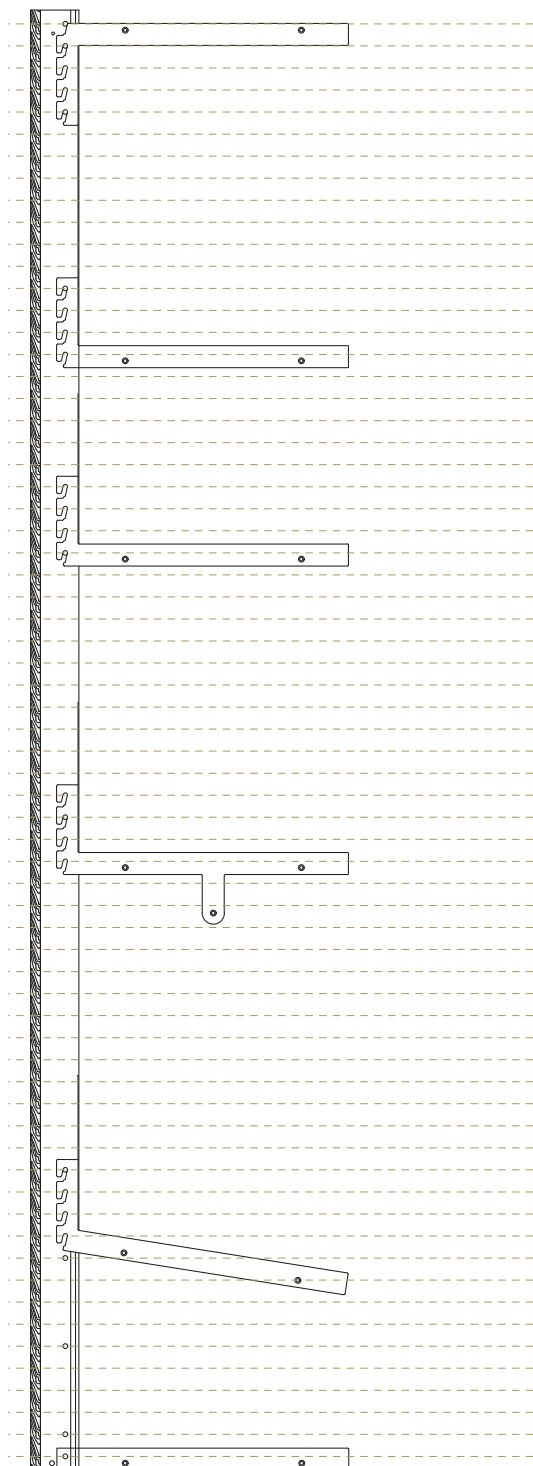
Distanza minima tra le mensole regolabili
Minimum distance between adjustable shelves



2,5 I

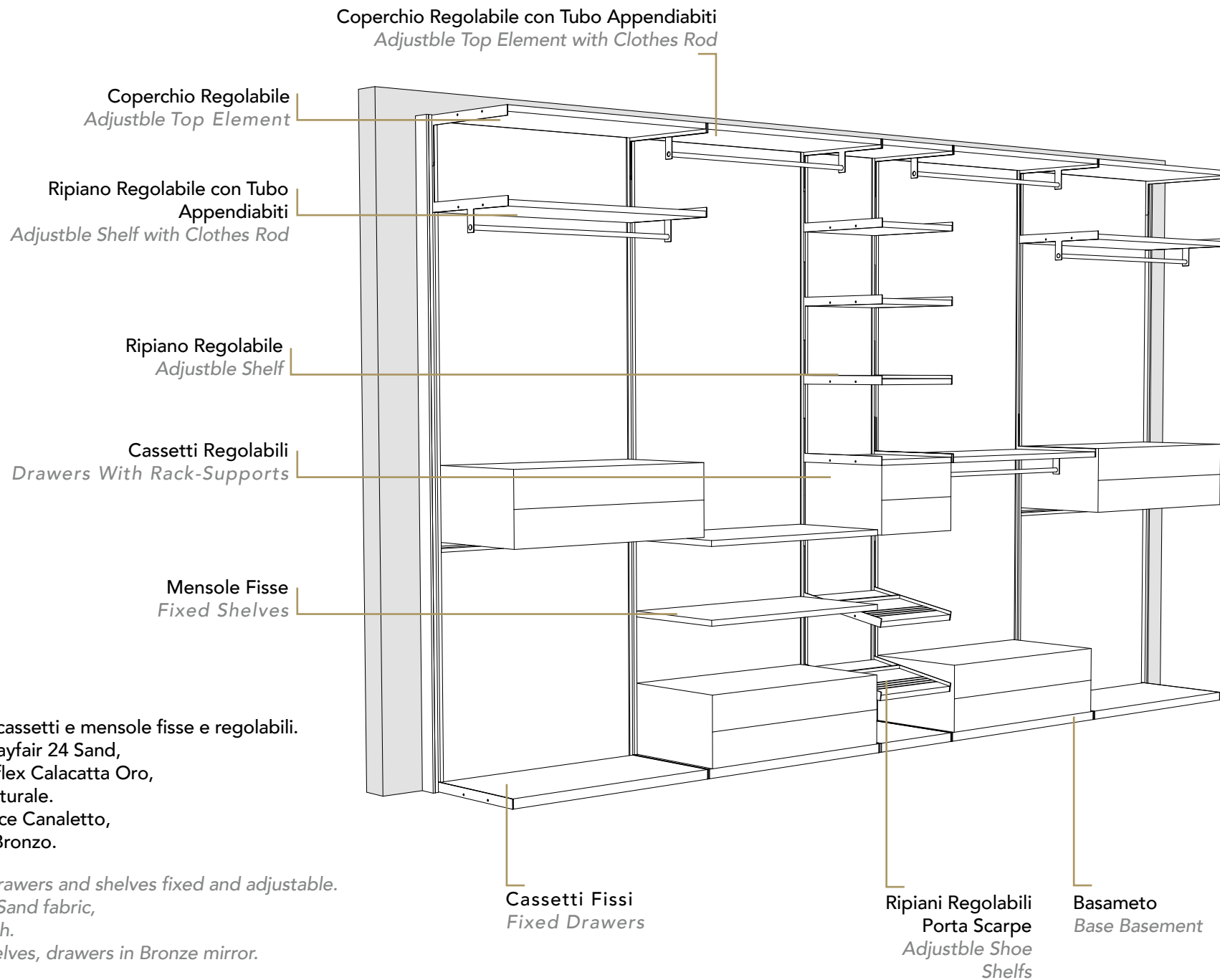
passo trasverso interno 4 cm / Internal crossbar modules 4 cm

2,5 I





CABINA ARMADIO
WALK-IN CLOSET

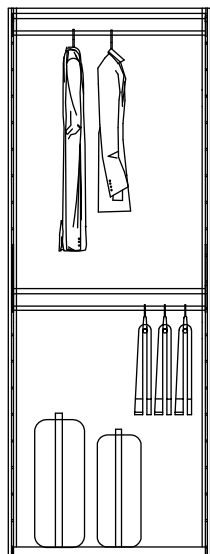


Cabina armadio con cassetti e mensole fisse e regolabili.
Pannelli in tessuto Mayfair 24 Sand,
pannelli in MarmoReflex Calacatta Oro,
profili in Frassino Naturale.
Mensole in legno Noce Canaletto,
cassetti in Specchio Bronzo.

*Walk-in closet with drawers and shelves fixed and adjustable.
Panels in Mayfair 24 Sand fabric,
profiles in Natural Ash.
Canaletto Walnut shelves, drawers in Bronze mirror.*



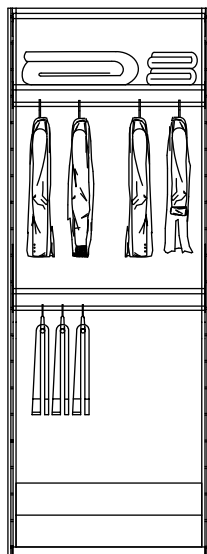
ESEMPI DI CONFIGURAZIONE
 EXAMPLES OF CONFIGURATION



Coperchio con tubo
 appendiabiti
*Top element with
 clothes rod*

Ripiano regolabile
 con tubo
 appendiabiti
*Adjustble shelf with
 clothes rod*

Basameto
Base basement

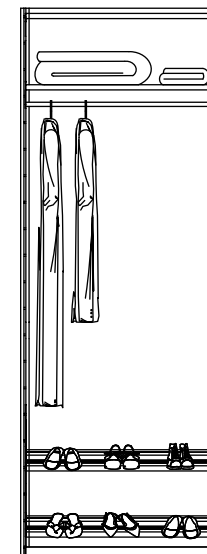


Coperchio
Top element

2 Ripiani regolabili
 con tubo
 appendiabiti
*2 Adjustble shelves
 with clothes rod*

Cassettiera fissa 2
 cassetti
2 Fixed rawer-unit

Basameto
Base basement

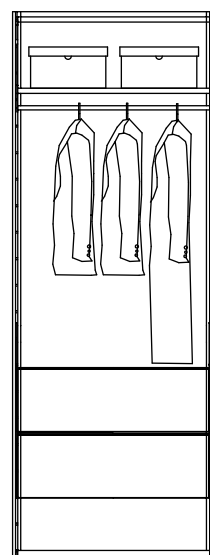


Coperchio
Top element

Ripiano regolabile
 con tubo
 appendiabiti
*Adjustble shelf with
 clothes rod*

2 Ripiani regolabili
 porta scarpe
*2 Adjustble shoe
 shelves*

Basameto
Base basement

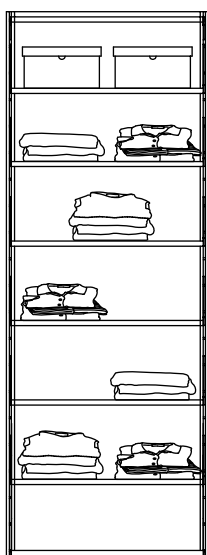


Coperchio
Top element

Ripiano con tubo
 appendiabiti
Shelf with clothes rod

Cassettiera regolabile 2
 cassetti
2 Adjustble drawer-unit

Basameto
Base basement



Coperchio
Top element

6 Ripiani regolabili
6 Adjustble shelves

Basameto
Base basement

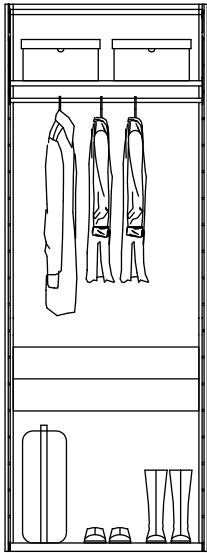


Coperchio
Top element

6 Ripiani regolabili
6 Adjustble shelves

Cassettiera fissa 4
 cassetti
4 Drawer-unit

Basameto
Base basement

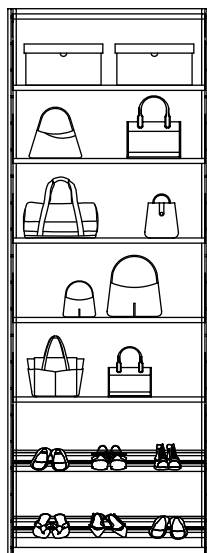


Coperchio
Top element

**Ripiano regolabile
con tubo
appendiabiti**
*Adjustble shelf with
clothes rod*

**Cassettiera fissa 2
cassetti**
2 Drawer-unit

Basameto
Base basement



Coperchio
Top element

4 Ripiani regolabili
4 Adjustble shelves

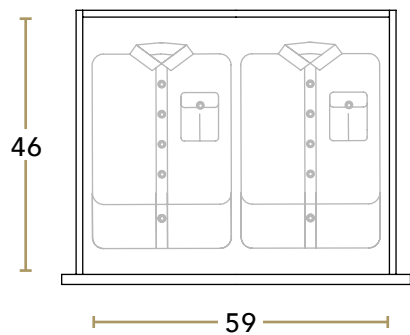
**2 Ripiani regolabili
porta scarpe**
*2 Adjustble shoe
shelves*

Basameto
Base basement

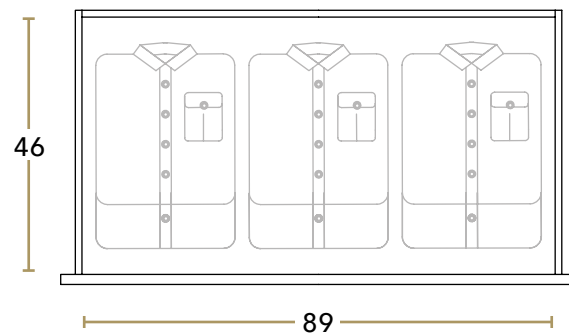


CAPENZA CAPACITY

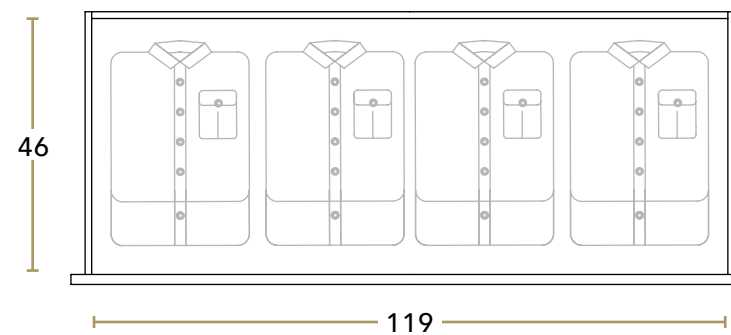
Cassettiera 60x50x13h
Drawer 60x50x13h



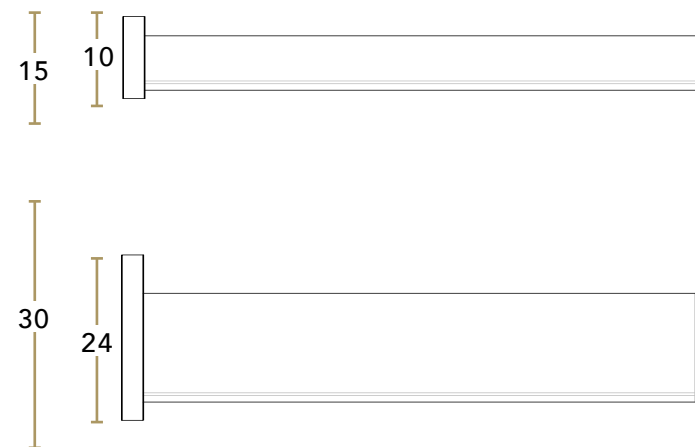
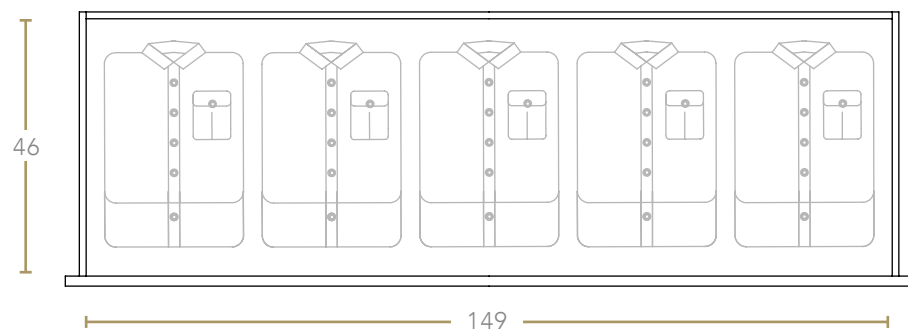
Cassettiera 90x50x13h
Drawer 90x50x13h



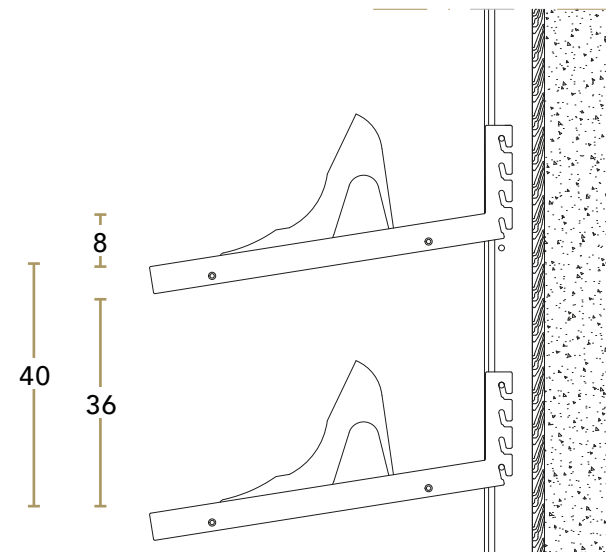
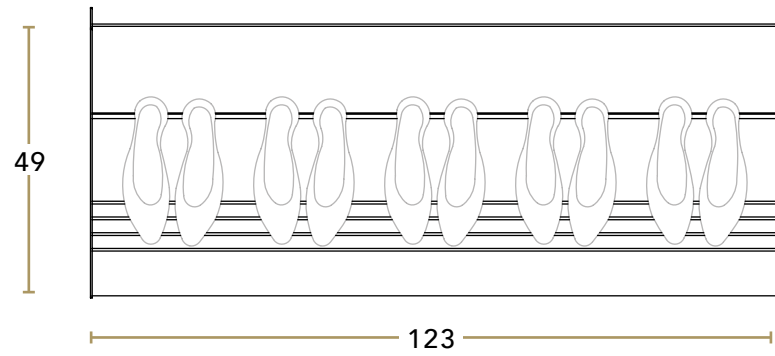
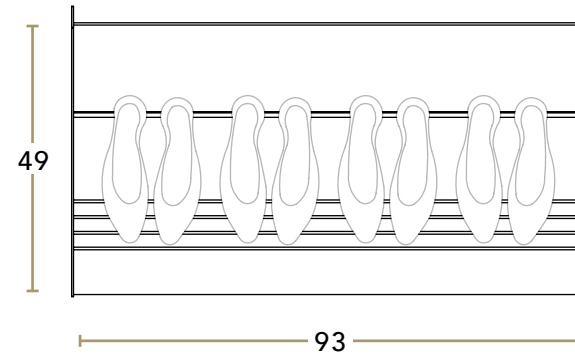
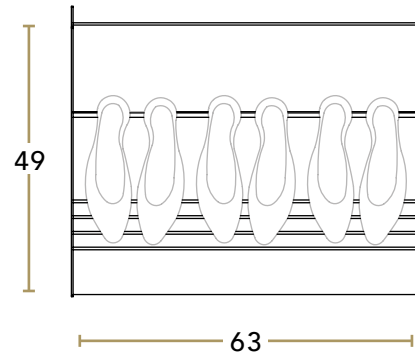
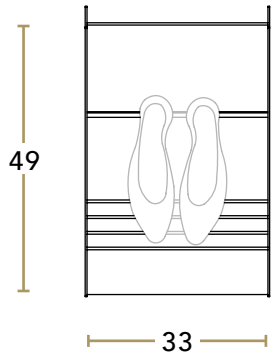
Cassettiera 120x50x13h
Drawer 1200x50x13h



Cassettiera 150x50x13h
Drawer 150x50x13h



Mensole regolabili porta scarpe
Adjustable shoes shelves

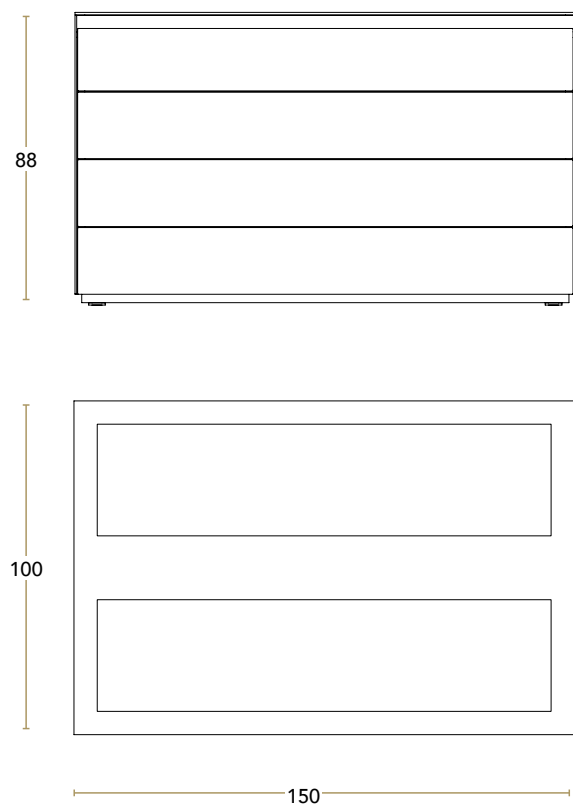


MODULI ISOLA ISLAND MODULES

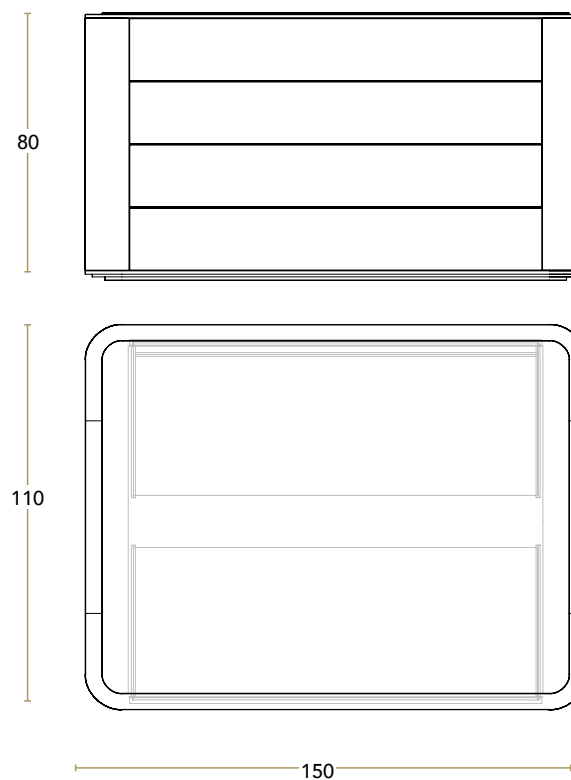
Due moduli isola per cabina armadio con ampi cassetti push-pull e un top in vetro con bordo serigrafato.
Elementi funzionali ed eleganti che completano gli accessori per la cabina armadio Wally.

Two modular units for walk-in closet with large push-pull drawers and a glass top with screen-printed edges. Functional and elegant elements that complete the accessories for the Wally walk-in closet.

Modulo Isola
Island Module



Modulo Isola San Marco
San Marco Island Module





Modulo Isola
Island Module



Modulo Isola San Marco
San Marco Island Module

MATERIALI E FINITURE MATERIALS AND FINISHES

Le finiture di Wally sono selezionate con cura per garantire estetica e funzionalità.

Prediligiamo materiali naturali come vetro e legno, che conferiscono eleganza e durabilità alle superfici. Utilizziamo anche pelli e tessuti di alta qualità, che offrono una sensazione di lusso.

Queste finiture diverse si integrano armoniosamente per creare uno spazio raffinato e accogliente, adatto a qualsiasi stile di arredamento.

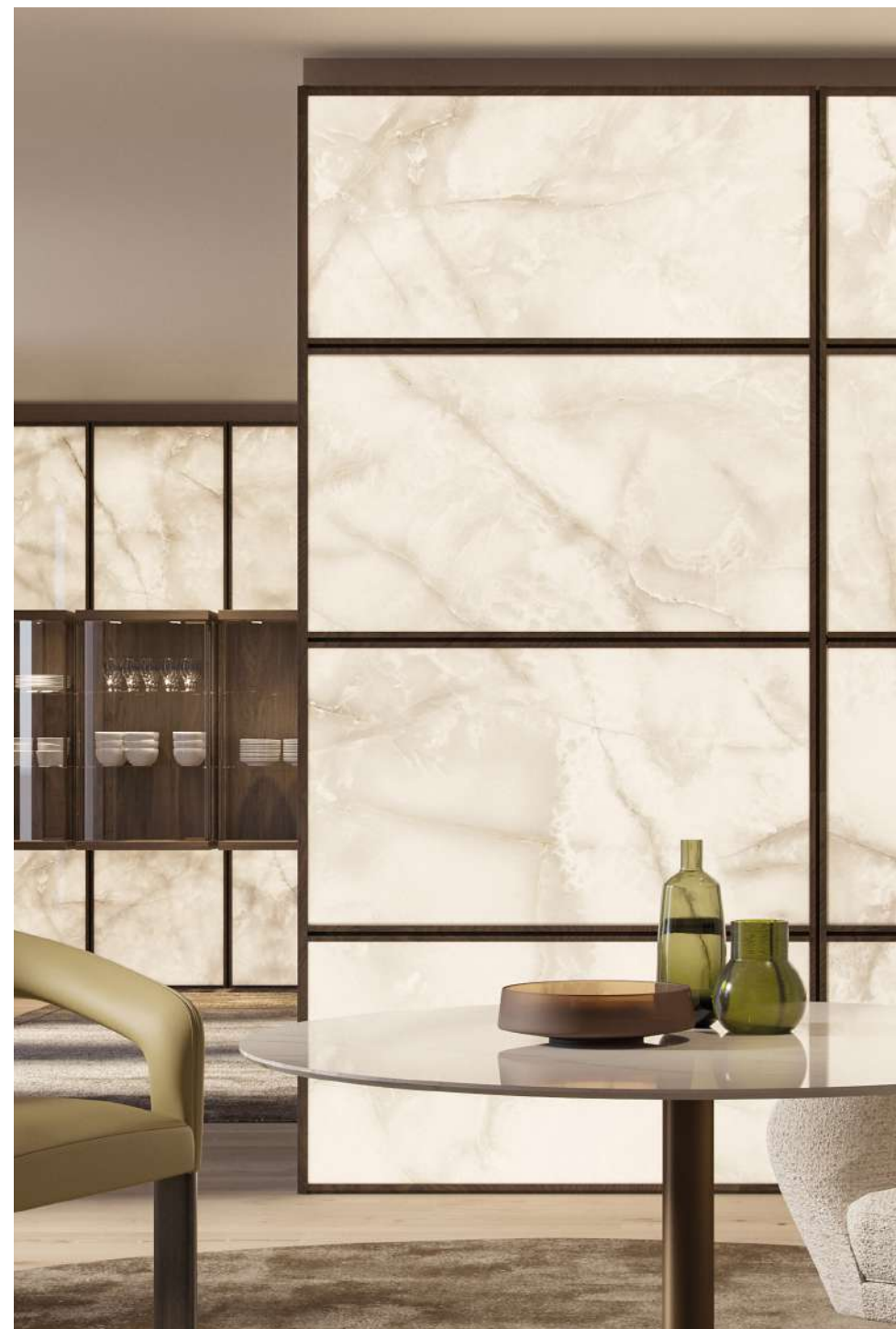
The finishes used for the Wally boiserie are carefully selected to ensure both aesthetics and functionality.

We prioritize natural materials like glass and wood, which provide elegance and durability to the surfaces. Additionally, we use high-quality leathers and fabrics, offering a luxurious feel.

These various finishes harmoniously integrate to create a refined and welcoming space, suitable for any interior design style.

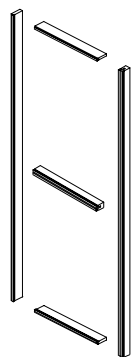
Boiserie soluzione lineare con vetrine verticali.
Pannelli retroilluminabili in MarmoReflex Onice Oro,
profili in Frassino tinta Ebano.
Vetrine verticali in Vetro Extrachiaro e Noce Canaletto,
top in Specchio Bronzo.

*Boiserie linear solution with vertical display cabinets.
Backlight panels in MarmoReflex Onice Oro,
profiles in Ebony-stained Ash.
Vertical cabinets in Extraclear Glass and Walnut Canaletto,
top in Bronze mirror.*





PROFILI IN LEGNO
WOODEN PROFILES



Legno Massello
Solid Wood

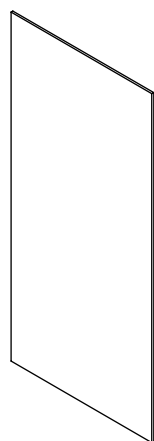


Frassino Naturale
Natural Ash



Frassino Tinta Ebanò
Ebony-stained Ash

Pannelli in Legno
Wooden Panels



Legno
Wood



Noce Canaletto Hennè
Canaletto Walnut Hennè



Noce Canaletto
Canaletto Walnut

Finiture Speciali
Special Finishes



100M Bronze
100M Bronze



104M Ottone Satinato
104M Satin Brass

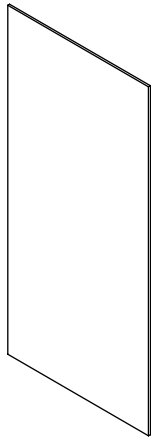


105M Ottone Dark Sat
105M Satin Dark Brass



101M Titanium Satinato
101M Satin Titanium

PANNELLI IN VETRO
GLASS PANELS



Vetro Marmo
Marble Glass
MARMOREFLEX®



Calacatta Oro



Onice Oro



Agata Crystal

Possibilità di retroilluminazione /
Possibility of backlighting



Calacatta



Onice Bianco



Zebrino



Azul Macaubas



Sahara

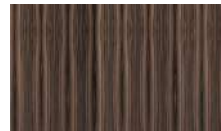
Vetro Legno
Wood Glass
LEGNOREFLEX®



Noce Canaletto

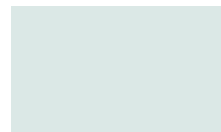


Ebano Scuro



Ebano Chiaro

Vetro
Glass



Specchio extra chiaro
Extraclear mirror

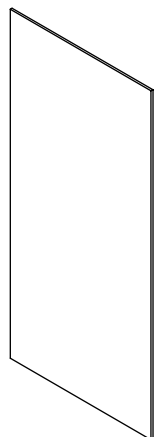


Specchio Bronzo
Bronze Mirror

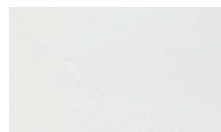


Specchio Fumè
Fumè Mirror

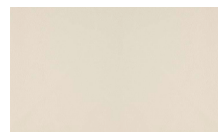
PANNELLI RIVESTITI
UNPHOLSTERED PANELS



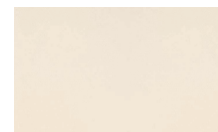
Ecopelle Essential
Eco Leather Essential



111 Neve



103 Duna



101 Lumina

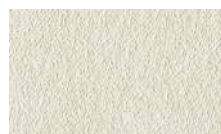


601 Ardesia



400 Toffee

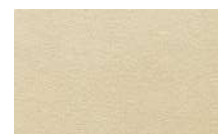
Nabuk
Nabuk



045 Bianco



030 Crema



011 Sabbia



066 Tortora



016 Nocciola



005 Grigio Chiaro

Mayfair
Extra



01 Cream



24 Sand



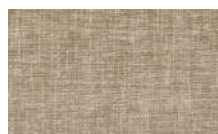
03 Petal



08 Sage



17 Serene Blue



06 Oyster

Roma
Luxury



07 Cotton



26 Beige



03 Linen

MENSOLE IN VETRO FISSE
FIXED GLASS SHELVES



Vetro
Glass



Vetro Bronzo
Bronze Glass



Vetro Fumè
Fumè Glass

MENSOLE IN LEGNO FISSE
FIXED WOOD SHELVES



Legno
Wood



Noce Canaletto Hennè
Canaletto Walnut Hennè



Noce Canaletto
Canaletto Walnut

Finiture Speciali
Special Finishes



100M Bronze
100 M Bronze



104M Ottone Satinato
104M Satin Brass



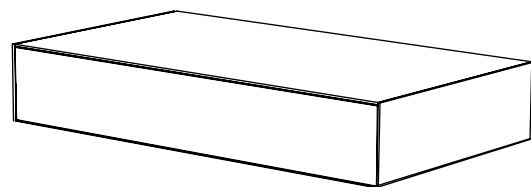
105M Ottone Dark Sat
105M Satin Dark Brass



101M Titanium Satinato
101M Satin Titanium

CASSETTI FISSI

FIXED DRAWERS



Vetro marmo
Marble glass
MARMOREFLEX



Calacatta Oro



Onice Oro



Agata Crystal



Calacatta



Onice Bianco



Zebrino



Azul Macaubas



Sahara

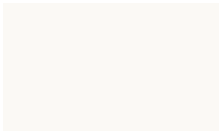
Vetro
Glass



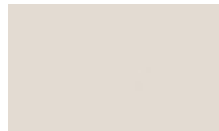
Specchio Bronzo
Bronze mirror



Specchio Fumè
Fumè Mirror



02 Latte



03 Pergamena

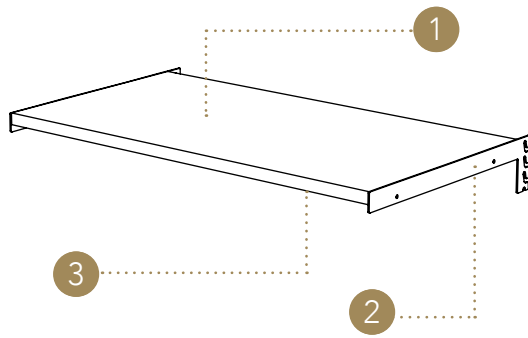


17 Fumo



25 Hennè

COPERCHIO
TOP ELEMENT



STRUTTURA
STRUCTURE

1

Legno
Wood



Noce Canaletto Hennè
Canaletto Walnut Hennè



Noce Canaletto
Canaletto Walnut

Finiture Speciali
Special Finishes



100M Bronze
100M Bronze



104M Ottone Satinato
104M Satin Brass

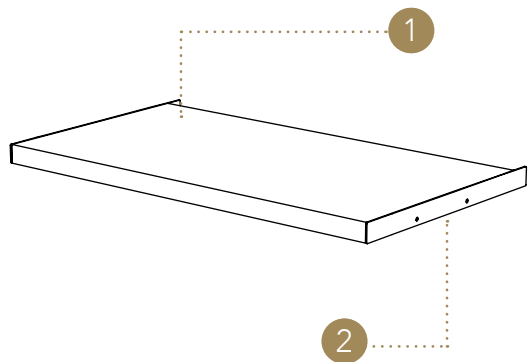


105M Ottone Dark Sat
105M Satin Dark Brass



101M Titanium Satinato
101M Satin Titanium

BASAMENTO
BASE ELEMENT



CREMALIERA
RACK

2

Metallo
Metal

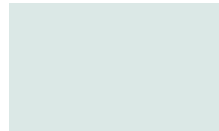


100M Bronze
100M Bronze

DETTAGLI
DETAILS

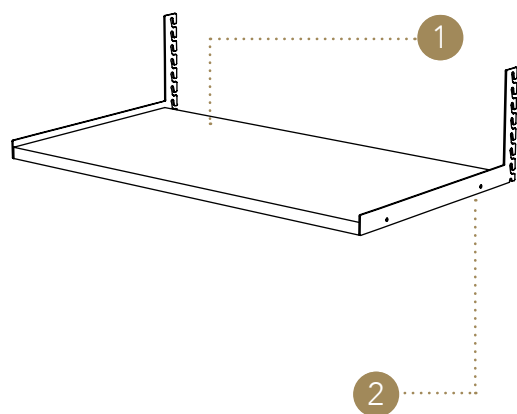
3

Vetro
Glass



Specchio extra chiaro
Extraclear mirror

MENSOLE REGOLABILI ADJUSTABLE SHELVES



STRUTTURA STRUCTURE

1

Legno
Wood



Noce Canaletto Hennè
Canaletto Walnut Hennè



Noce Canaletto
Canaletto Walnut

Finiture Speciali Special Finishes



100M Bronze
100M Bronze



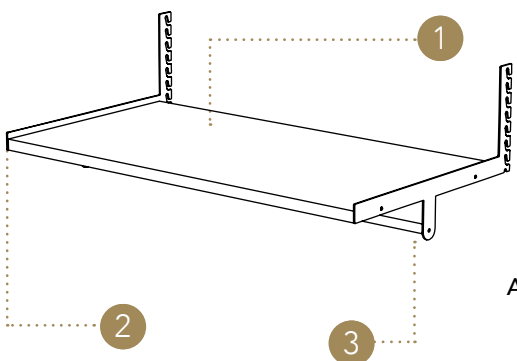
104M Ottone Satinato
104M Satin Brass



105M Ottone Dark Sat
105M Satin Dark Brass



101M Titanium Satinato
101M Satin Titanium



CREMALIERA RACK

2

Metallo
Metal



100M Bronze
100M Bronze

ASTA APPENDIABILI CLOTHES ROD

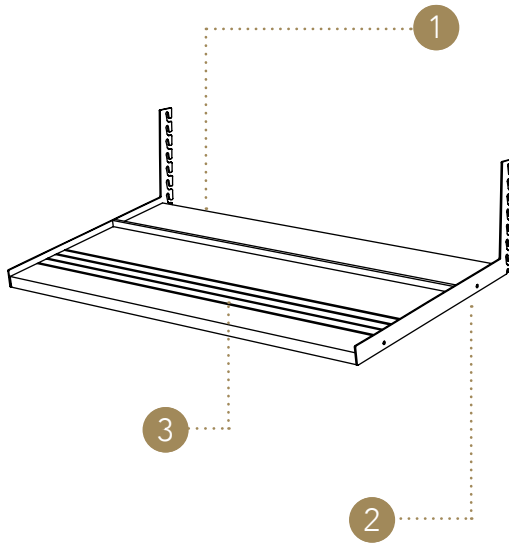
3

Nabuk
Nabuk



066 Tortora

MENSOLE PORTA SCARPE
SHOE STORAGE SHELVES



STRUTTURA
STRUCTURE

1

Legno
Wood



Noce Canaletto Hennè
Canaletto Walnut Hennè



Noce Canaletto
Canaletto Walnut

Finiture Speciali
Special Finishes



100M Bronze
100M Bronze



104M Ottone Satinato
104M Satin Brass



105M Ottone Dark Sat
105M Satin Dark Brass



101M Titanium Satinato
101M Satin Titanium

CREMALIERA
RACK

2

Metallo
Metal



100M Bronze
100M Bronze

DETTAGLI
DETAILS

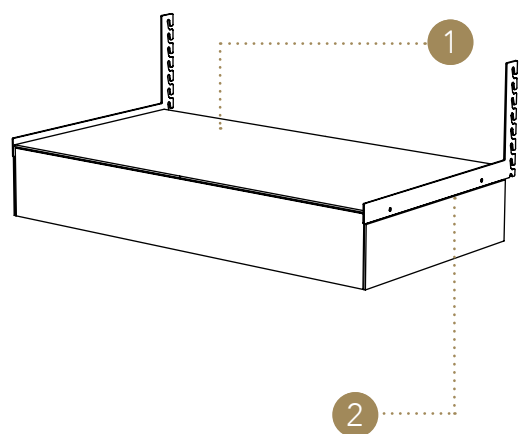
3

Gomma Antiscivolo
Non-Slip Rubber



Gomma Nera
Black Rubber

CASSETTI REGOLABILI ADJUSTABLE DRAWERS



STRUTTURA STRUCTURE

1

Vetro marmo
Marble glass
MARMOREFLEX



Calacatta Oro



Onice Oro



Agata Crystal



Calacatta



Onice Bianco



Zebrino



Azul Macaubas



Sahara

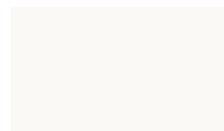
Vetro
Glass



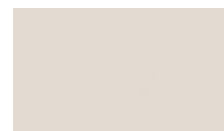
Specchio Bronzo
Bronze mirror



Specchio Fumè
Fumè Mirror



02 Latte



03 Pergamena



17 Fumo



25 Hennè

CREMALIERA RACK

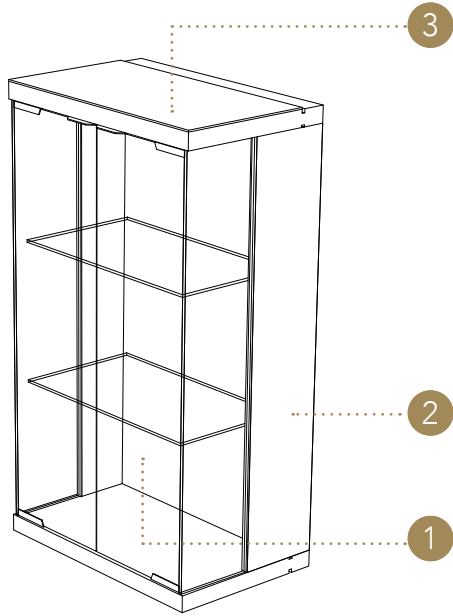
2

Metallo
Metal



100M Bronze
100 M Bronze

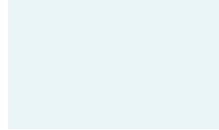
VETRINE DISPLAY CABINETS



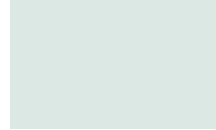
ANTE E MENSOLE DOORS AND SHELVES

1

Vetro
Glass



Extrachiaro
Extraclear



Trasparente
Transparent

STRUTTURA STRUCTURE

2

Legno
Wood



Noce Canaletto Hennè
Canaletto Walnut Hennè



Noce Canaletto
Canaletto Walnut

Finiture Speciali Special Finishes



100M Bronze
100M Bronze



104M Ottone Satinato
104M Satin Brass



105M Ottone Dark Sat
105M Satin Dark Brass



101M Titanium Satinato
101M Satin Titanium

TOP TOP

3

Vetro
Glass

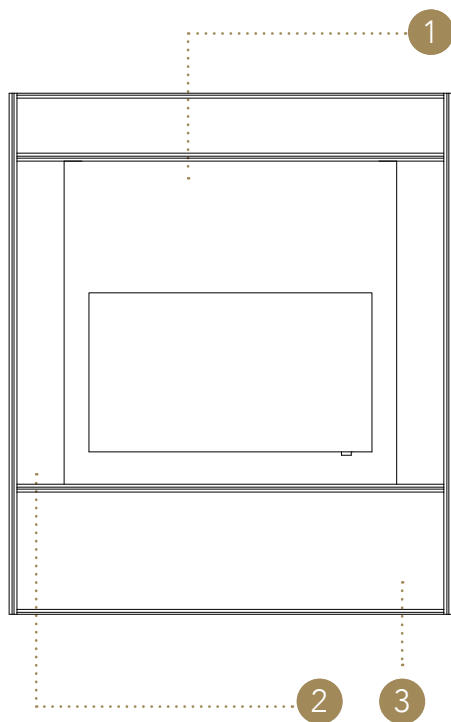


Specchio Bronzo
Bronze mirror



Specchio Fumè
Fumè Mirror

MODULO TV
TV MODULE



SPECCHIO
MIRROR 1

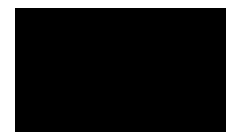
Vetro
Glass



Serigrafia Nera
Black Serigraph

ANTE
DOOR 2

Lybra
Lybra-band

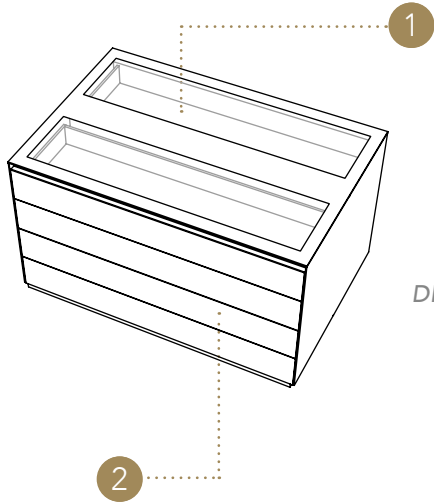


PANNELLO
PANEL 3

* Pannello superiore e inferiore disponibili nelle diverse finiture (senza retroilluminazione)

* Top and bottom panel available in different finishes (no backlighting)

MODULO ISOLA
ISLAND MODULE



PANNELLI TOP
TOP PANELS

1

Vetro
Glass



Vetro Bronzo
Bronze mirror



Serigrafia Nera
Black Serigraph

STRUTTURA E CASSETTI
DRAWERS AND STRUCTURE

2

Vetro marmo
Marble glass
MARMOREFLEX®



Calacatta Oro



Onice Oro



Agata Crystal



Calacatta



Onice Bianco



Zebrino



Azul Macaubas



Sahara

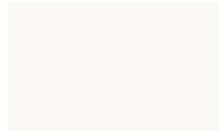
Vetro
Glass



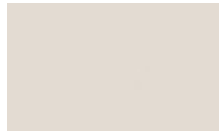
Specchio Bronzo
Bronze mirror



Specchio Fumè
Fumè Mirror



02 Latte



03 Pergamena

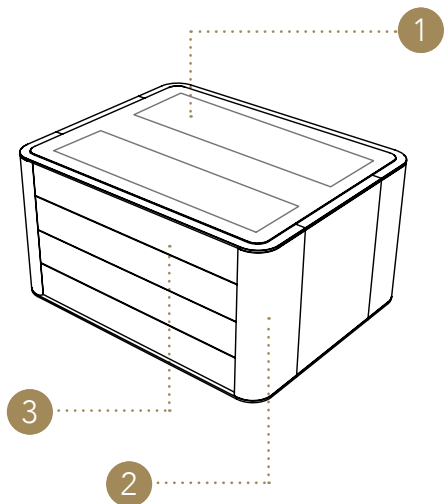


17 Fumo



25 Hennè

MODULO ISOLA SAN MARCO
SAN MARCO ISLAND MODULE



PANNELLI TOP
TOP PANELS

1

Vetro
Glass



Serigrafia nera
Black serigraph

STRUTTURA
STRUCTURE

2

Tessuto
Fabric



MATERIAL SHEET- A

Extra
Super
C.O.M.

Pelle
Leather



MATERIAL SHEET- B

Naturale
Nabuk

CASSETTI
DRAWERS

3

Legno
Wood



Noce Canaletto Hennè
Canaletto Walnut Hennè



Noce Canaletto
Canaletto Walnut

reflex

HEADQUARTER

Via Paris Bordone, 78/80
31056 Biancade
Treviso – Italy
(+39) 0422 844440 - Italia
(+39) 0422 844430 – Estero
www.reflexangelo.com
inforeflex@reflexangelo.com

SHOWROOM BIANCADE

Via Gabriele D'Annunzio, 77
31056 Biancade
Treviso – Italy
(+39) 0422 849201

SHOWROOM MILANO

Via Madonnina, 17
20121 Brera
Milano – Italy
(+39) 02 80582955
spacereflex@reflexangelo.com

SHOWROOM BERLINO

Taubenstrasse, 26
D-10117 Berlino
Germania
(+49) (0)30 20 888 705
berlin@reflexangelo.com

Nessuna parte di questo documento, testo o fotografia può essere riprodotta o trasmessa in qualsiasi forma o tramite mezzo elettronico o meccanico, comprese le fotocopie, senza previo permesso scritto da parte della società REFLEX SPA.

No part of this document, text or photo may be reproduced or transmitted in any shape or form, through electronic or paper-based communication, including photocopies, without the prior express written consent of REFLEX SPA.

I colori dei legni, delle laccature, dei tessuti e delle pelli presenti in questo catalogo sono suscettibili dei procedimenti di stampa. Fa fede il campionario dell'azienda. REFLEX SPA si riserva la facoltà di modificare in qualunque momento e senza preavviso le caratteristiche tecniche (misure, finiture, tessuti e pelli) dei suoi prodotti.

Wood, lacquer, fabric and leather colours are not binding and may vary due to printing. Please refer to the company sets of samples. REFLEX SPA reserves the right to modify the technical specifications of the products (sizes, finishes, leather and fabrics) featured in this catalogue at any time and without prior notice.

